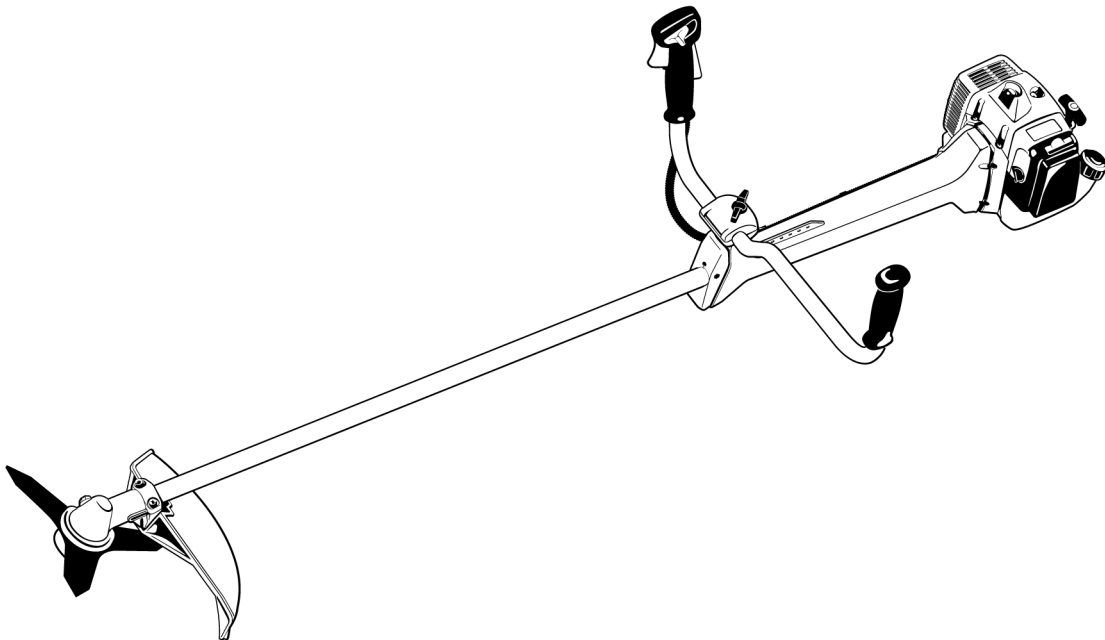


Bezpieczna praca kosaą mechaniczną



Spis treści

Wskazówki dotyczące bezpieczeństwa i techniki pracy	2
Wskazówki dotyczące przeglądów technicznych i konserwacji	14
Zasadnicze podzespoły urządzenia	16

Niniejsza broszura zawiera informacje dotyczące bezpieczeństwa oraz techniki pracy zamieszczone w instrukcjach użytkownika kos mechanicznych i wykaszarek firmy STIHL.

W rozdziale "Główne elementy urządzenia" przedstawiono jak przykład kosę mechaniczną FS 130. Inne kosy mechaniczne i wykaszarki mogą być wyposażone w odmienne elementy obsługowe.

W niniejszej broszurze pojawiają się odsyłacze do rozdziałów w instrukcjach użytkownika konkretnych urządzeń.

Dlatego należy zawsze korzystać także z instrukcji obsługi opracowanej indywidualnie dla każdego modelu kosy mechanicznej.

Szczególną uwagę należy zwrócić na dozwolone kombinacje narzędzi tnących, osłon, uchwytów i pasów nośnych. Dopuszczalne są wyłącznie kombinacje narzędzi dozwolone w instrukcji użytkownika danego urządzenia.

Jeżeli po przeczytaniu niniejszej broszury pojawią się dalsze pytania, to należy skontaktować się z autoryzowanym dealerem firmy STIHL.



Wskazówki dotyczące bezpieczeństwa i techniki pracy



Podczas pracy z wykorzystaniem opisywanego urządzenia niezbędne jest zastosowanie dodatkowych środków ostrożności, ponieważ narzędzie tnące obraca się z bardzo wysoką prędkością obrotową.



Przed pierwszym użyciem urządzenia należy dokładnie zapoznać się z całą instrukcją użytkowania i zachować ją w celu późniejszego użycia. Zlekceważenie instrukcji użytkowania może stwarzać śmiertelne niebezpieczeństwo.

Należy przestrzegać krajowych przepisów dotyczących bezpieczeństwa, opracowanych np. przez stowarzyszenia branżowe, zakłady ubezpieczeń społecznych, instytucje bezpieczeństwa pracy i inne.

Osoby, które zamierzają po raz pierwszy podjąć pracę z użyciem urządzenia, powinny: poprosić sprzedawcę lub inną osobę umiejącą obsługiwać maszynę o zademonstrowanie bezpiecznego sposobu użytkowania urządzenia albo wziąć udział w kursie przygotowawczym.

Osoby niepełnoletnie nie mogą pracować z użyciem urządzenia — wyjątek stanowią młodociani powyżej lat 16, którzy pobierają naukę zawodu pod nadzorem.

Nie dopuszczać do urządzenia dzieci, zwierząt i osób postronnych.

Jeżeli urządzenie nie będzie użytkowane przez dłuższy czas, to należy odstawić je tak, aby nie stanowiło dla nikogo zagrożenia. Zabezpieczyć urządzenie przed użyciem przez osoby nieupoważnione.

Użytkownik urządzenia ponosi odpowiedzialność za spowodowanie wypadku lub wywołanie zagrożenia w stosunku do innych osób oraz ich majątku.

Opisywane urządzenie można udostępnić bądź wypożyczyć tylko tym osobom, które są zaznajomione z danym modelem i umieją je obsługiwać — wraz z maszyną należy zawsze wręczyć użytkownikowi instrukcję obsługi!

Czas użytkowania urządzeń emitujących hałas może być ograniczony przepisami ogólnokrajowymi lub lokalnymi.

Osoby pracujące z wykorzystaniem opisywanego urządzenia muszą być wypoczęte, zdrowe i w dobrej kondycji fizycznej.

Osoby, które z przyczyn zdrowotnych nie powinny wykonywać prac związanych z dużym wysiłkiem fizycznym, muszą skonsultować z lekarzem możliwość pracy z użyciem opisywanego urządzenia.

Dotyczy wyłącznie osób ze stymulatorami pracy serca: układ zapłonowy urządzenia wytwarza pole magnetyczne o niewielkim natężeniu. Nie można całkowicie wykluczyć wpływu urządzenia na poszczególne typy rozruszników. W celu uniknięcia ewentualnego ryzyka zdrowotnego należy uzyskać informacje od lekarza kierującego terapią oraz od producenta stymulatorów serca.

Nie wolno pracować urządzeniem mechanicznym po spożyciu alkoholu, leków, które osłabiają zdolność reagowania, lub narkotyków.

Urządzenie mechaniczne — w zależności od przyporządkowanych do niego narzędzi tnących — należy stosować wyłącznie do koszenia trawy, wycinania zarośli, chwastów i innych podobnych materiałów.

Nie należy używać urządzenia mechanicznego do innych celów — **niebezpieczeństwo wypadku!**

Stosować tylko takie narzędzia tnące oraz wyposażenie dodatkowe, które zostały dopuszczone przez firmę STIHL do użytku z opisywanym urządzeniem mechanicznym lub też, które są technicznie równorzędne. W razie wątpliwości kontaktować się z autoryzowanym dealerem. Stosować wyłącznie kwalifikowane narzędzia i wyposażenie dodatkowe. W przeciwnym razie może dojść do wypadku lub uszkodzenia urządzenia.

Firma STIHL zaleca stosowanie oryginalnych narzędzi oraz wyposażenia dodatkowego STIHL. Właściwości tych części zostały

w optymalny sposób dostosowane do opisywanego produktu oraz wymagań określonych przez użytkownika.

Nie należy dokonywać zmian konstrukcyjnych w urządzeniu — w przeciwnym razie można spowodować zagrożenie bezpieczeństwa pracy. Firma STIHL wyklucza swoją odpowiedzialność za szkody na osobach lub rzeczach, które powstaną w wyniku stosowania niedozwolonych przystawek.

Nie wolno stosować myjek wysokociśnieniowych do czyszczenia urządzenia. Ostry strumień wody może uszkodzić podzespoły urządzenia.

Oslona urządzenia nie chroni użytkownika przed wszystkimi przedmiotami i obiektami (np. kamienie, szkło, drut itp.), jakie mogą zostać odrzucone przez narzędzie tnące. Odrzucone przedmioty mogą się o coś odbić, a następnie uderzyć w użytkownika.

Odzież i wyposażenie

Należy nosić przepisową odzież i wyposażenie.



Odzież musi być dostosowana do wykonywanych prac i nie może przy tym krępować ruchów. Odzież powinna być dopasowana do sylwetki — może to być kombinezon, ale nie płaszcz roboczy



Nie należy nosić odzieży, która może zaplątać się w drewno, krzewy lub ruchome elementy urządzenia. Podczas pracy nie należy nosić także szali, krawatów ani biżuterii. Długie włosy należy związać i zabezpieczyć (np. chustką, czapką, kaskiem itp.).



Nosić obuwie ochronne z cholewkami i podeszwami o dobrej przyczepności i właściwościach przeciwpoślizgowych oraz wyposażonego w okute blachą noski.

Tylko w przypadku stosowania głowic koszących — jako rozwiązanie alternatywne — dozwolone jest stosowanie mocnego obuwia ochronnego z podeszwami o dobrej przyczepności.



OSTRZEŻENIE



Aby zmniejszyć niebezpieczeństwo odniesienia obrażeń oczu, należy zakładać ciasno przylegające okulary ochronne zgodne z normą EN 166. Zwracać uwagę na prawidłowe założenie okularów ochronnych.

Stosować osłonę twarzy, uważając na jej prawidłowe osadzenie. Sama osłona twarzy nie stanowi wystarczającej ochrony wzroku.

Należy nosić "osobiste" ochronniki słuchu, np. zatyczki (stopery) chroniące narząd słuchu przed hałasem.

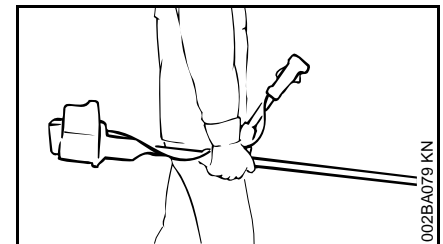
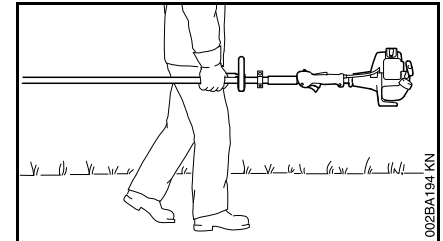
Podczas wykonywania prac związanych z trzebieniem drzewostanu, prac wykonywanych w wysokich zaroślach lub też, jeśli występuje zagrożenie ze strony spadających przedmiotów, należy nosić kask ochronny.



Zakładać solidne rękawice robocze wykonane z wytrzymałego materiału (np. ze skóry).

Firma STIHL oferuje szeroki program osobistego wyposażenia ochronnego.

Transport urządzenia mechanicznego



Zawsze z wyłączonym silnikiem.

Urządzenie mechaniczne przenosić zawieszono na pasie nośnym lub, po wyważeniu, trzymając je za wysięgnik.

Metalowe narzędzia tnące należy zabezpieczyć osłoną transportową przed dotknięciem, także przy transporcie na niewielkich odległościach — patrz również "Transport urządzenia".



Nie dotykać rozgrzanych elementów urządzenia i przekładni — **niebezpieczeństwo poparzenia!**

Podczas transportu samochodem: zabezpieczyć urządzenie przed przewróceniem, uszkodzeniem i rozlaniem paliwa.

Tankowanie



Benzyna jest szczególnie łatwopalna — zachować odstęp od źródeł otwartego ognia — nie rozlewać paliwa — nie palić tytoniu.

Przed tankowaniem wyłączyć silnik.

Nie należy tankować urządzenia przy rozgrzanym silniku — paliwo może się przelać — **niebezpieczeństwo pożaru!**

Zamknięcie zbiornika należy otwierać z największą ostrożnością tak, aby powoli zredukować ciśnienie występujące w zbiorniku i zapobiec rozpryskaniu paliwa.

Paliwo należy tankować tylko w miejscach o dobrej cyrkulacji powietrza. W przypadku rozlania paliwa należy natychmiast oczyścić urządzenie

— unikać rozlania paliwa na odzież, w przeciwnym razie natychmiast ją zmienić.



Po zakończeniu tankowania należy jak najmocniej dokręcić zamknięcie zbiornika.

W ten sposób zmniejsza się ryzyko samoczynnego otwarcia zamknięcia zbiornika wskutek drgań silnika oraz związanego z tym rozlania paliwa.

Zwracać uwagę na nieszczelności — w przypadku wycieku paliwa nie należy uruchamiać silnika — **zagrożenie życia wskutek poparzeń!**

Przed uruchomieniem

Skontrolować stan bezpieczeństwa eksploatacyjnego urządzenia — przestrzegać przy tym wskazówek zawartych w odpowiednich rozdziałach instrukcji użytkownika:

- Sprawdzić szczelność układu zasilania paliwem, zwłaszcza widocznych elementów, takich jak zamknięcie zbiornika, połączenia węży, ręczna pompa paliwowa (tylko w urządzeniach z ręczną pompą paliwową). W przypadku wykrycia nieszczelności lub

uszkodzenia nie uruchamiać silnika — **niebezpieczeństwo pożaru!** Przed uruchomieniem przekazać urządzenie do naprawy autoryzowanemu dealerowi

- Sprawdzić, czy została zastosowana dozwolona kombinacja narzędzia tnącego, osłony, uchwytu i pasa nośnego oraz czy wszystkie elementy zostały prawidłowo zamocowane
- Przełącznik wielofunkcyjny / wyłącznik STOP można łatwo przesunąć do pozycji **STOP** lub **0**
- Przycisk blokady (jeśli obecny) oraz przycisk przyspiesznika muszą się łatwo poruszać — dźwignia gazu musi samoczynnie przemieścić się do położenia biegu jałowego
- Sprawdzić osadzenie wtyczki przewodu zapłonowego — przy luźno osadzonej wtyczce może wystąpić iskrzenie, które w konsekwencji może spowodować zapłon ulatniającej się mieszanki paliwowo-powietrznej — **niebezpieczeństwo wybuchu pożaru!**
- Narzędzie tnące lub przystawka muszą być prawidłowo zamontowane, pewnie zamocowane i być w nienagannym stanie technicznym
- Skontrolować urządzenia ochronne (np. osłonę narzędzia tnącego) pod kątem uszkodzeń lub symptomów naturalnego zużycia. Wymienić uszkodzone elementy. Nie

eksploatować urządzenia z niesprawną osłoną lub zużytą tarczą talerzową (nie można odczytać na niej napisów ani strzałek)

- Nie należy podejmować żadnych zmian konstrukcyjnych przy elementach manipulacyjnych lub urządzeniach zabezpieczających
- W celu pewnego prowadzenia urządzenia, uchwyty muszą być czyste i suche, wolne od oleju i innych zanieczyszczeń
- Pas nośny i uchwyt(y) wyregulować odpowiednio do wzrostu operatora maszyny. Należy przestrzegać wskazówek zamieszczonych w rozdziałach "Zakładanie pasa nośnego" — "Balansowanie urządzenia"

Urządzenie mechaniczne można eksploatować tylko w stanie pełnego bezpieczeństwa eksploatacyjnego — **niebezpieczeństwo wypadku!**

Na ewentualność wystąpienia zagrożenia przy stosowaniu pasów nośnych: należy trenować szybkie zrzucanie urządzenia. Podczas treningu nie należy zrzucić urządzenia bezpośrednio na podłoże — ma to na celu uniknięcie uszkodzeń.

Uruchamianie silnika

Może nastąpić w odległości co najmniej 3 metrów od miejsca tankowania — nie w zamkniętym pomieszczeniu.

Uruchamiać tylko na równym terenie — zwracać uwagę na wybór pewnego i stabilnego stanowiska, mocno przytrzymać urządzenie — narzędzie

Bezpieczna praca kosą mechaniczną

tnące nie może dotykać żadnych przedmiotów ani podłoża, ponieważ podczas uruchamiania silnika może się ono poruszać.

Urządzenie obsługuje tylko jedna osoba — nie należy tolerować obecności innych osób w odległości mniejszej niż 15 m od miejsca pracy urządzenia — także podczas uruchamiania — **zagrożenie odniesienia obrażeń** wskutek uderzenia odrzuconymi przedmiotami!



Unikać kontaktu z narzędziem tnącym — **zagrożenie odniesienia obrażeń!**



Nie należy nigdy uruchamiać urządzenia, trzymając je w rękach — uruchamiać zgodnie z opisem w instrukcji użytkownika. Narzędzie tnące obraca się jeszcze przez krótką chwilę po zwolnieniu dźwigni gazu — **efekt wybiegu bezwładnościowego!**

Sprawdzić regulację biegu jałowego: narzędzie tnące w pozycji biegu jałowego — po zwolnieniu dźwigni gazu — musi się zatrzymać.

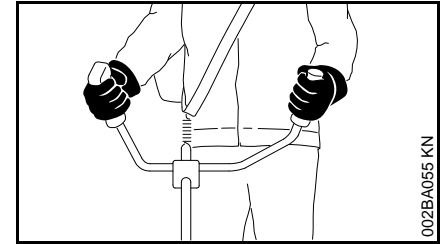
Nie należy kierować gorącego strumienia spalin w stronę łatwopalnych materiałów (np. trociny, kora, sucha trawa czy paliwo) — uniemożliwić kontakt tych materiałów ze strumieniem gorących spalin oraz z rozgrzaną powierzchnią tłumika wydechu — **niebezpieczeństwo wybuchu pożaru!**

Trzymanie i prowadzenie urządzenia

Urządzenie należy zawsze mocno trzymać obiema rękami za uchwyty.

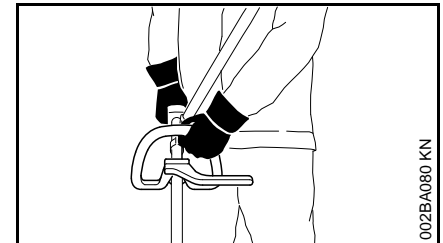
Zawsze wybierać stabilne i bezpieczne stanowisko.

W przypadku wersji z uchwytem dwuręcznym



Prawa dłoń spoczywa na uchwycie manipulacyjnym, lewa dłoń na uchwycie rury.

W przypadku wersji z uchwytem obwiedniowym

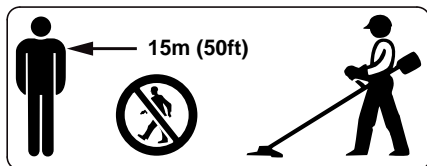


W wersjach z uchwytem obwiedniowym i uchwytem obwiedniowym z kabłąkiem (ogranicznik długości kroku) lewa dłoń spoczywa na uchwycie obwiedniowym, prawa na uchwycie manipulacyjnym — dotyczy to także osób leworęcznych.

Podczas pracy

Zawsze wybierać stabilne i bezpieczne stanowisko.

W przypadku zagrażającego niebezpieczeństwa lub w krytycznej sytuacji natychmiast wyłączyć silnik — przełącznik wielofunkcyjny / przełącznik zatrzymywania przesunąć do pozycji **STOP** lub **0**.



Odrzucane na duży zasięg przedmioty w miejscu użytkowania urządzenia mogą stwarzać niebezpieczeństwo wypadku. Dlatego też w promieniu 15 m od pracującej maszyny nie może przebywać żadna dodatkowa osoba. Tę samą odległość należy zachować od obiektów (np. pojazdów, szyb okiennych itd.) — **niebezpieczeństwo wystąpienia szkód materialnych!** Zagrożenia nie można wykluczyć nawet w przypadku przestrzegania zalecanego odstępów 15 m od pracującej maszyny.

Zwrócić uwagę na prawidłową regulację biegu jałowego, po zwolnieniu dźwigni gazu narzędzie tnące powinno przestać się obracać.

Systematycznie kontrolować regulację biegu jałowego i w razie potrzeby korygować. Jeżeli mimo tego narzędzie tnące porusza się podczas pracy silnika na biegu jałowym, zlecić naprawę urządzenia autoryzowanemu dealerowi.

Firma STIHL zaleca skorzystanie z pomocy autoryzowanego dealera STIHL.

Ostrożnie na śliskich i mokrych nawierzchniach, na śniegu, na pochyłościach, na nierównym terenie itp.... — **niebezpieczeństwo poślizgnięcia!**

Zwracać uwagę na przeszkody: pieńki, korzenie — **niebezpieczeństwo potknięcia!**

Pracować tylko stojąc na podłożu, nie pracować na niestabilnych stanowiskach, nigdy na drabinie lub podnośnikowym pomoście roboczym.

Podczas stosowania ochronników słuchu należy zachować szczególną ostrożność i orientację — percepcja sygnałów alarmowych przy wystąpieniu zagrożeń (takich jak okrzyki ostrzegawcze, sygnały alarmowe itp.) jest wtedy znacznie ograniczona.

W odpowiednim czasie robić przerwy w pracy, aby zapobiec zmęczeniu i utracie sił — **niebezpieczeństwo wypadku!**

Pracować w spokojny i przemyślany sposób — tylko w warunkach dobrej widoczności. Nie stwarzać zagrożenia dla innych osób.



Po uruchomieniu silnika urządzenie mechaniczne wytwarza trujące spaliny. Gazy zawarte w spalinach mogą być niewidoczne i bezzapachowe oraz zawierać niedopalone węglowodory i benzol. Nie należy nigdy pracować urządzeniem mechanicznym w zamkniętych lub niewystarczająco wentylowanych pomieszczeniach — dotyczy to także urządzeń wyposażonych w katalizatory.

Podczas pracy w rowach, obniżeniach, wykopach lub warunkach ograniczonej swobody ruchu należy stale zwracać uwagę na wystarczającą wymianę powietrza — **zagrożenie dla życia wskutek zatrucia spalinami!**

W przypadku wystąpienia mdłości, bólu głowy, zaburzeń widzenia (np. zawężenia pola widzenia), zaburzeń słuchu, zawrotów głowy lub spadku koncentracji należy natychmiast przerwać pracę — powyższe objawy mogą między innymi zostać wywołane przez zbyt wysoką koncentrację spalin — **niebezpieczeństwo wypadku!**

Używać urządzenia w sposób powodujący najmniejszą emisję hałasu i spalin — nie pozostawiać silnika pracującego bez potrzeby, dodawać gazu tylko podczas pracy.

Nie palić tytoniu w czasie pracy urządzeniem mechanicznym ani w jego najbliższym otoczeniu —

niebezpieczeństwo pożaru! Z układu zasilania paliwem mogą wydobywać się łatwopalne opary benzyny.

Podczas pracy emitowane są pył, mgła olejowa i dym, zawierające składniki chemiczne szkodliwe dla zdrowia. Przy intensywnym występowaniu pyłu i dymu należy stosować maskę ochronną dróg oddechowych.

Jeżeli urządzenie mechaniczne zostało poddane nadmiernym obciążeniom (np. skutek stosowania nadmiernej siły, uderzenia lub upadku), to przed ponownym uruchomieniem należy dokładnie sprawdzić stan bezpieczeństwa eksploatacyjnego — patrz także rozdział "Przed uruchomieniem".

Szczególną uwagę zwrócić na szczelność układu zasilania paliwem oraz na poprawność działania urządzeń zabezpieczających. Urządzenia mechaniczne, których sprawność eksploatacyjna budzi zastrzeżenia, nie mogą być w żadnym wypadku użytkowane. W razie wątpliwości zwrócić się do autoryzowanego dealera.

Nie pracować na startowym ustawieniu gazu — w tej pozycji dźwigni gazu nie można regulować prędkości obrotowej silnika.



Nie należy nigdy eksploatować urządzenia bez osłony przeznaczonej do zastosowanego narzędzia tnącego — **zagrożenie odniesieniem obrażeń!** — ze strony odrzuconych przedmiotów!



Sprawdzić teren wykonywania prac — twarde przedmioty — kamienie, metalowe elementy itp. mogą zostać odrzucone — także dalej niż na odległość 15 m — **zagrożenie odniesienia obrażeń!** — i mogą uszkodzić narzędzia tnące lub inne obiekty, np. parkujące samochody, szyby okienne (szkody materialne).

W nieprzejrystym terenie, o gęstej roślinności, należy pracować z zachowaniem szczególnej ostrożności.

Podczas koszenia w wysokich zaroślach, pod krzewami i żywopłotami należy prowadzić narzędzie tnące na wysokości co najmniej 15 cm — nie powodować zagrożenia dla zwierząt.

Przed pozostawieniem urządzenia wyłączyć silnik.

Regularnie i w krótkich odstępach czasu należy kontrolować narzędzia tnące, a przy wyraźnych zmianach niezwłocznie wykonać następujące czynności:

- Wyłączyć silnik, pewnie przytrzymać urządzenie, doprowadzić do zatrzymania narzędzia tnącego
- Sprawdzić stan techniczny i zamocowanie narzędzia tnącego — zwrócić uwagę na pęknięcia
- Zwrócić uwagę na stan naostrzenia
- Uszkodzone narzędzia tnące należy natychmiast wymienić, także przy minimalnych pęknięciach

Uchwyt mocowania narzędzia tnącego należy regularnie czyścić z trawy i zarośli — usuwać osady w obszarze narzędzia tnącego lub osłony.

W celu wymiany narzędzia tnącego należy wyłączyć silnik — **zagrożenie odniesienia obrażeń!**



Podczas pracy urządzenia przekładnia rozgrzewa się. Nie dotykać przekładni — **niebezpieczeństwo poparzenia!**

Użytkowanie głowic koszących

Uzupełnić osłonę narzędzia tnącego o elementy wymienione w instrukcji użytkowania.

Stosować wyłącznie osłonę z przepisowo zamontowanym nożem, który obcina żyłkę tnącą do dozwolonej długości.

Przy regulacji żyłek tnących głowic koszących z ręczną regulacją długości żyłek należy bezwzględnie wyłączyć silnik urządzenia — **zagrożenie odniesienia obrażeń!**

Stosowanie w sposób sprzeczny z niniejszą instrukcją użytkowania zbyt długich żyłek tnących zwiększa obciążenie i redukuje liczbę obrotów silnika. Prowadzi to — wskutek ciągłego ślizgania sprzęgła — do przegrzania i uszkodzenia ważnych elementów funkcyjnych (np. sprzęgła, elementów obudowy wykonanych z tworzyw sztucznych) — **zagrożenie odniesienia obrażeń** ze strony narzędzia tnącego obracającego się podczas pracy silnika na biegu jałowym!

Stosowanie metalowych narzędzi tnących

STIHL zaleca stosowanie oryginalnych metalowych narzędzi tnących firmy STIHL. Właściwości techniczne tych części zostały w optymalny sposób dostosowane do urządzenia oraz do wymagań stawianych przez użytkownika.

Metalowe narzędzia tnące poruszają się z bardzo dużą prędkością obrotową. Powstają przy tym siły, które oddziałują bezpośrednio na urządzenie, narzędzie i cięty materiał.

Metalowe narzędzia tnące należy regularnie ostrzyć w przepisowy sposób.

Nierównomiernie naostrzone metalowe narzędzia tnące powodują niewyważenie, które może w

ekstremalny sposób obciążać urządzenie — **niebezpieczeństwo pęknięcia!**

Stępione lub niefachowo naostrzone krawędzie tnące mogą prowadzić do zwiększenia obciążenia narzędzia tnącego — **zagrożenie odniesienia obrażeń wskutek uderzenia odłamkami!**

Po każdym kontakcie metalowego narzędzia tnącego z twardymi przedmiotami (np. kamienie, skały, elementy metalowe) należy sprawdzić jego stan techniczny (np. czy nie wykazuje pęknięć lub deformacji). Grat lub inne widoczne nagromadzenia materiałów należy usuwać, ponieważ w trakcie pracy mogą się one w każdej chwili oderwać i zostać odrzucone — **zagrożenie odniesienia obrażeń!**

Gdy obracające się metalowe narzędzie tnące trafi na kamień lub inny twardy przedmiot, powstające iskry mogą spowodować zapalenie łatwopalnych materiałów. Suche rośliny i gałęzie są również łatwopalne, szczególnie w gorących i suchych warunkach pogodowych. W przypadku pojawienia się zagrożenia pożarowego nie używać metalowych narzędzi tnących w pobliżu łatwopalnych materiałów, suchych roślin lub gałęzi. Koniecznie uzyskać we właściwym urzędzie leśnym informację, czy występuje zagrożenie pożarowe.

Nie należy dalej eksploatować uszkodzonych lub pękniętych narzędzi tnących ani ich naprawiać — na przykład przez spawanie, prostowanie — naprawianie może spowodować zmianę formy (niewyważenie).

Odrzucane części lub odłamki narzędzia mogą prowadzić do odniesienia **najcięższych obrażeń** ciała osoby obsługującej urządzenie lub osób trzecich!

W celu zredukowania wyżej wymienionych zagrożeń należy podczas eksploatacji metalowych narzędzi tnących zwrócić uwagę na to, aby nie posiadały one w żadnym wypadku zbyt dużej średnicy. Narzędzia nie mogą być także zbyt ciężkie. Muszą one być wykonane z materiałów o odpowiedniej jakości i wykazywać prawidłową geometrię (forma, grubość).

Metalowe narzędzie tnące, które nie zostało wykonane przez firmę STIHL nie może być ani cięższe, ani grubsze, a także nie może posiadać innej formy czy średnicy większej od największego metalowego narzędzia tnącego dozwolonego przez firmę STIHL do współpracy z powyższym urządzeniem mechanicznym — **zagrożenie odniesienia obrażeń!**

Drgania

Dłuższe użytkowanie urządzenia może doprowadzić do spowodowanych przez drgania zaburzeń w funkcjonowaniu układu krążenia w obszarze rąk operatora ("niedokrwienie palców rąk").

Niemożliwe jest ogólne określenie okresu użytkowania maszyny, ponieważ zależy to od wielu różnorodnych czynników.

Czas użytkowania maszyny można wydłużyć przez:

- stosowanie osłony dłoni (cieple rękawice);
- stosowanie przerw.

Czas użytkowania maszyny ulega skróceniu przy:

- szczególnych, indywidualnych skłonnościach do niedokrwienia (objawy: często występujące zimne palce, cierpienie);
- niskich temperaturach zewnętrznych,
- intensywności chwytu (mocny chwyt rękojeści maszyny zaburza ukrwienie).

Przy regularnym użytkowaniu urządzenia oraz przy powtarzającym się występowaniu określonych symptomów (np. cierpienia palców) zaleca się poddanie badaniom lekarskim.

Obsługa techniczna i naprawy

Należy regularnie wykonywać obsługę techniczną urządzenia. Wykonywać tylko te czynności konserwacyjne i naprawy, które zostały opisane w instrukcji użytkowania. Wykonanie wszystkich innych prac należy zlecić autoryzowanemu dealerowi.

Firma STIHL zaleca zlecenie wykonywania czynności konserwacyjnych i napraw wyłącznie autoryzowanemu dealerowi STIHL. Dla autoryzowanych dealerów STIHL oferowane są regularne szkolenia i informacje techniczne.

Stosować wyłącznie kwalifikowane części zamienne. W przeciwnym razie może wystąpić zagrożenie wypadkami lub uszkodzeniem urządzenia. W razie wątpliwości kontaktować się z autoryzowanym dealerem.

Firma STIHL zaleca stosowanie oryginalnych części zamiennych tej firmy. Właściwości techniczne tych części zostały w optymalny sposób dostosowane do urządzenia oraz do wymagań stawianych przez użytkownika.

Przed rozpoczęciem napraw, obsługi technicznej lub czyszczenia należy zawsze **wyłączyć silnik — zagrożenie odniesienia obrażeń!** – Wyjątek: regulacja gaźnika i biegu jałowego.

Obracanie silnikiem przy wyciągniętej wtyczce przewodu zapłonowego lub przy wykręconej świecy zapłonowej przy użyciu rozrusznika jest możliwe tylko wtedy, gdy przełącznik wielofunkcyjny / przełącznik zatrzymujący znajduje się w pozycji **STOP** lub **0** — **zagrożenie pożarowe** wskutek przeskoku iskry poza cylindrem.

Nie należy wykonywać czynności konserwacyjnych ani przechowywać urządzenia w pobliżu źródeł otwartego ognia — **zagrożenie pożarowe** przez paliwo!

Regularnie sprawdzać szczelność zamknięcia zbiornika.

Stosować wyłącznie sprawne technicznie świece zapłonowe dopuszczone przez firmę STIHL — patrz rozdział "Dane techniczne".

Sprawdzić stan przewodu zapłonowego (izolacja w nienagannym stanie, mocne połączenia).

Sprawdzić stan tłumika.

Nie użytkować urządzenia z uszkodzonym lub zdemontowanym tłumikiem — **niebezpieczeństwo pożaru!**
– **Uszkodzenie narządu słuchu!**

Nie dotykać rozgrzanego tłumika — **niebezpieczeństwo poparzenia!**

Stan elementów antywibracyjnych (AV) wpływa na intensywność wibracji — należy regularnie kontrolować stan tych elementów.

Symbole na urządzeniach zabezpieczających

Strzałka zamieszczona na osłonie narzędzi tnących informuje o kierunku obrotu tych narzędzi.

Niektóre z następujących symboli znajdują się po zewnętrznej stronie osłony i informują o dozwolonej kombinacji narzędzia tnącego i osłony.



Osłona może być stosowana z głowicami koszącymi.



Osłona może być stosowana z tarczami do koszenia trawy.



Osłona nie może być stosowana z głowicami koszącymi.



Oslona nie może być stosowana z nożami do wycinania zarośli, nożami rozdrabniającymi i tarczami tnącymi.



Oslona nie może być stosowana z nożami do wycinania zarośli, nożami rozdrabniającymi, tarczami do koszenia trawy i tarczami tnącymi.

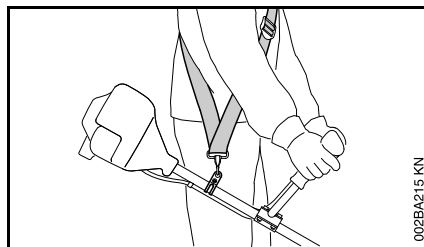


Oslona może być stosowana z głowicami koszącymi — nie używać z nożami do wycinania zarośli, nożami rozdrabniającymi i tarczami tnącymi.



Oslonę można stosować z głowicami koszącymi — nie używać metalowych narzędzi tnących.

Pas nośny



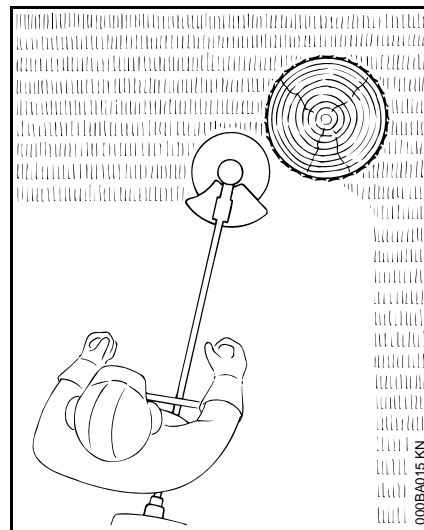
- Używać pasa nośnego — wyłącznie zgodnie z kombinacjami narzędzia tnącego, osłony, uchwytu i pasa nośnego dozwolonych w instrukcji użytkowania specyficznej dla danego urządzenia.
- Zawiesić urządzenie z pracującym silnikiem na pasie nośnym

Dotyczy krajów Unii Europejskiej (UE):

Tarcze do koszenia trawy, noże do wycinania zarośli i noże rozdrabniające należy stosować razem z pasem nośnym (pojedynczy nośny pas barkowy lub podwójny pas barkowy).

Tarcze tnące należy stosować razem z podwójnym pasem barkowym wyposażonym w zawiesz systemem szybkiego otwierania!

Głowica kosząca z żyłkami tnącymi



Do tzw. "miękkiego" cięcia — do czystego koszenia także nieregularnych obrzeży wokół drzew i palików ogrodzeń — niewielkie uszkodzenia kory drzew.

Do zakresu dostawy głowicy koszącej należy ułotka. Żyłkę wkładać do głowicy koszącej zawsze zgodnie z instrukcją zawartą w ułotce.

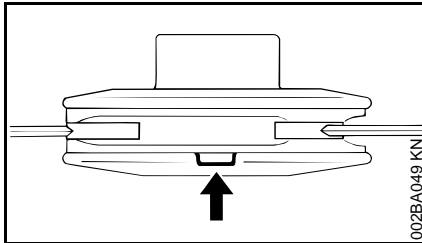
! OSTRZEŻENIE

Nie zastępować żyłek tnących metalowym drutem — **niebezpieczeństwo odniesienia obrażeń!**

Głowica kosząca z nożami z tworzywa sztucznego — STIHL PolyCut

Do koszenia nieogrodzonych łąk (bez słupków, płotów, drzew i podobnych przeszkód).

Zwracać uwagę na znaczniki zużycia!



Jeżeli jeden ze znaczników na głowicy koszącej PolyCut zostanie przełamany w kierunku do dołu (strzałka), to nie należy jej więcej używać i wymienić na nową! **Zagrożenie odniesienia obrażeń** wskutek uderzenia odrzuconymi odłamkami narzędzi!

Należy bezwzględnie przestrzegać wskazówek dotyczących obsługi technicznej głowicy koszącej PolyCut!

Zamiast plastikowych noży w głowicy koszącej PolyCut można zastosować żyłkę tnącą.

Do zakresu dostawy głowicy koszącej należą ulotki informacyjne. Plastikowe noże lub żyłkę tnącą zakładać na głowicę koszącą zawsze zgodnie z instrukcjami zawartymi w ulotkach.

! OSTRZEŻENIE

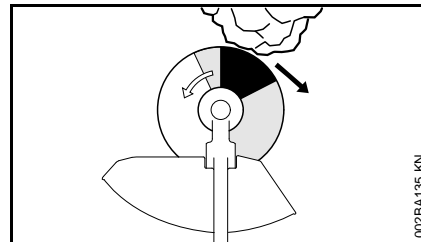
Zamiast żyłki tnącej nie używać metalowych drutów ani linek — **zagrożenie odniesienia obrażeń!**

Niebezpieczeństwo odrzucenia przy metalowych narzędziach tnących

! OSTRZEŻENIE

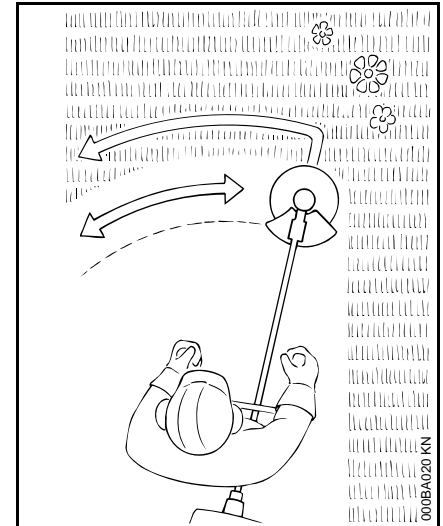


Podczas stosowania metalowych narzędzi tnących występuje zagrożenie odrzuceniem, gdy narzędzie natrafi na twardą przeszkodę (pień drzewa, gałąź, pieńek, kamień lub podobne). Urządzenie zostaje przy tym odrzucone do tyłu — w stronę przeciwną do kierunku obrotu narzędzia.



Zwiększone ryzyko odrzucenia występuje, gdy narzędzie natrafi na przeszkodę w **czarnym obszarze**.

Tarcza do koszenia trawy



Stosować wyłącznie do cięcia traw i chwastów — prowadzić urządzenie tak jak kosę mechaniczną.

! OSTRZEŻENIE

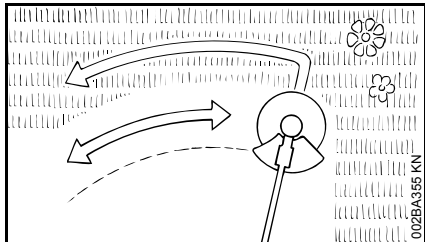
Używanie niezgodne z przeznaczeniem może prowadzić do uszkodzenia tarczy do koszenia trawy — **zagrożenie odniesienia obrażeń** wskutek uderzenia odrzuconymi odłamkami!

Po stwierdzeniu wyraźnego stępienia naostrzyć tarczę do koszenia trawy zgodnie z przepisami.

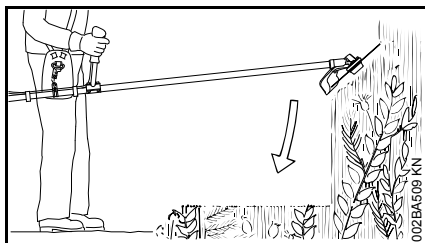
Nóż do wycinania zarośli

Do wycinania sfilcowanej trawy, prześwietlania zdziczałych zarośli i krzewów oraz trzebienia młodych

drzewostanów o maksymalnej średnicy pni do 2 cm — nie należy ciąć grubszych pni — **niebezpieczeństwo wypadku!**



Podczas wycinania trawy i trzebienia młodych drzewostanów należy prowadzić urządzenie jak kosę, tzn. bezpośrednio przy podłożu.



Przy prześwietlaniu dziczających zarośli i krzewów "zanurzać" nóż w materiale przeznaczonym do cięcia od góry — materiał zostaje rozdrobniony — nie prowadzić narzędzia tnącego powyżej bioder.

Podczas stosowania tej techniki pracy wymagana jest szczególna ostrożność. Im większy odstęp narzędzia tnącego od podłoża, tym większy jest stopień ryzyka, że cząstki obciętego materiału zostaną odrzucone w kierunku bocznym — **zagrożenie odniesienia obrażeń!**

Uwaga! Użytkowanie niezgodne z przeznaczeniem może prowadzić do uszkodzenia noża do wycinania zarośli

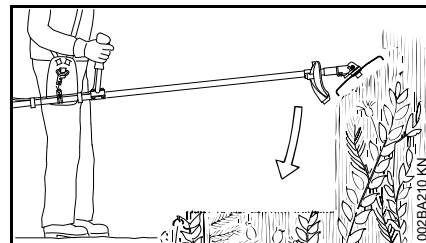
— **zagrożenie odniesienia obrażeń** wskutek uderzenia odrzuconymi odłamkami!

W celu zmniejszenia niebezpieczeństwa wypadku należy bezwzględnie:

- Unikać kontaktu narzędzia z kamieniami, elementami metalowymi i podobnymi obiektami.
- Nie ciąć drzew ani krzewów o średnicy większej niż 2 cm — do większych średnic używać tarcz tnących.
- Regularnie sprawdzać, czy nóż do wycinania zarośli nie uległ uszkodzeniu — nie należy dalej eksploatować uszkodzonego noża
- Regularnie i przepisowo ostrzyć nóż do wycinania zarośli (przy wyraźnym stępieniu) oraz — jeżeli to możliwe — wyważyć (STIHL zaleca zlecenie tej czynności autoryzowanemu dealerowi firmy STIHL)

Nóż rozdrabniający

Do prześwietlania i rozdrabniania ściągłej, splecionej trawy i zarośli.



W celu prześwietlania i rozdrabniania splecionej trawy i zarośli "zanurzać" nóż do wycinania zarośli w roślinie od góry — materiał zostanie rozdrobniony — nie prowadzić narzędzia tnącego powyżej bioder.

Podczas stosowania tej techniki pracy wymagana jest szczególna ostrożność. Im większy odstęp narzędzia tnącego od podłoża, tym większy jest stopień ryzyka, że cząstki obciętego materiału zostaną odrzucone w kierunku bocznym — **zagrożenie odniesienia obrażeń!**

Uwaga! Niewłaściwe zastosowanie noża rozdrabniającego może prowadzić do jego uszkodzenia — **zagrożenie odniesienia obrażeń** wskutek uderzenia odrzuconymi odłamkami!

W celu zmniejszenia niebezpieczeństwa wypadku należy bezwzględnie:

- Unikać kontaktu narzędzia z kamieniami, elementami metalowymi i podobnymi obiektami.
- Nie ciąć drzew ani krzewów o średnicy większej niż 2 cm — do większych średnic używać tarcz tnących.

- Regularnie kontrolować stan techniczny noża rozdrabniającego — nie używać uszkodzonego noża rozdrabniającego
- Regularnie i przepisowo ostrzyć nóż rozdrabniający (przy wyraźnym stopieniu) oraz — jeżeli to możliwe — wyważyć (STIHL zaleca zlecenie tej czynności autoryzowanemu dealerowi firmy STIHL)

Tarcza tnąca

Do wycinania drzew i krzewów:

Do wycinania drzew o średnicy pnia nieprzekraczającej 4 cm w połączeniu z kosami mechanicznymi

Do wycinania drzew o średnicy pnia nieprzekraczającej 7 cm w połączeniu z kosami mechanicznymi do zarośli

Najlepszą wydajność cięcia można uzyskać przy pełnym otwarciu przepustnicy (pełny gaz) i równomiernym nacisku posuwu.

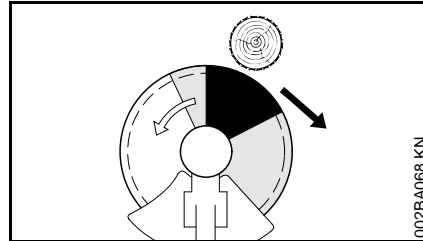
Tarcze tnące należy stosować wyłącznie z ogranicznikiem pasującym do średnicy narzędzia tnącego.

! OSTRZEŻENIE

Bezwzględnie unikać kontaktu tarczy tnącej z kamieniami i ziemią — niebezpieczeństwo powstania pęknięć. Należy w odpowiednim czasie i przepisowo ostrzyć tarcze tnące — stępione zęby mogą prowadzić do powstawania rys, a te w konsekwencji do pęknięcia tarczy — **niebezpieczeństwo wypadku!**

Podczas ścinania drzew zachować odstęp równy co najmniej dwóm długościom drzewa od następnego stanowiska pracy.

Niebezpieczeństwo odrzucenia



W czarnej części urządzenia występuje zwiększone ryzyko odrzucenia: nigdy nie używać tej części urządzenia do cięcia.

W szarej części również występuje niebezpieczeństwo odrzucenia: tej części mogą używać wyłącznie doświadczone i specjalnie przygotowane osoby do specjalnych technik pracy.

Biała część umożliwia łatwe wykonywanie pracy przy niewielkim ryzyku odrzucenia. Zawsze stosować tę część do cięcia.

Wskazówki dotyczące przeglądów technicznych i konserwacji

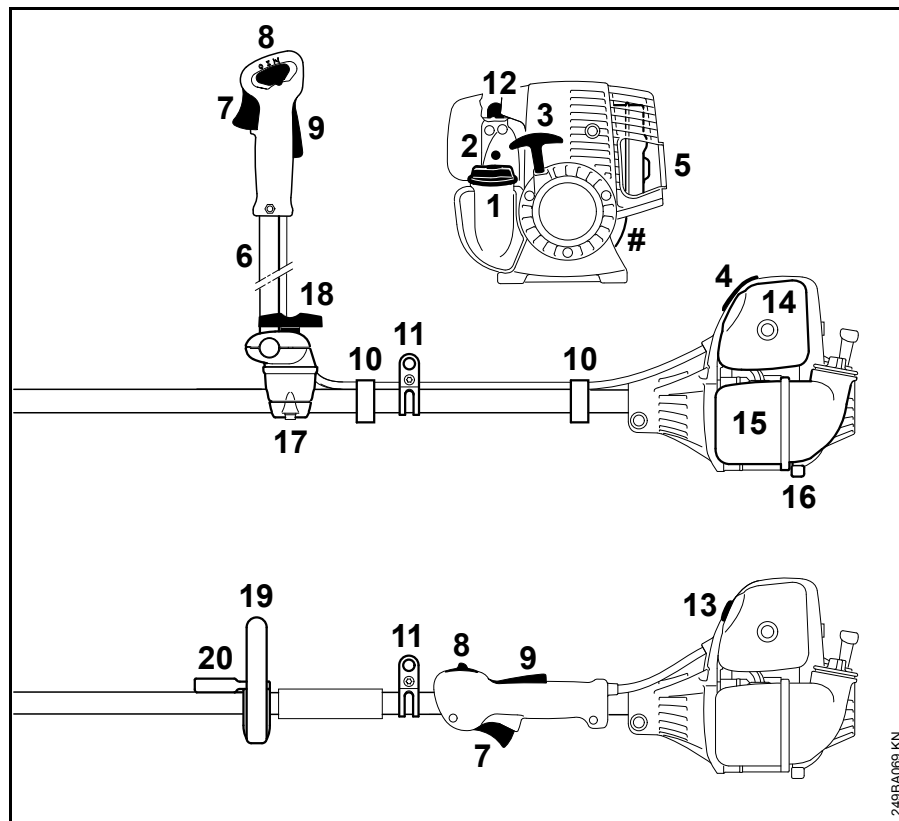
Informacje odnoszą się do pracy w normalnych warunkach eksploatacyjnych. W warunkach utrudnionej eksploatacji (np. intensywny kurz itp.) i przy wydłużonym dziennym czasie pracy podane okresy należy odpowiednio skrócić.		Przed rozpoczęciem pracy	Po zakończeniu pracy lub codziennie	Po każdym zatankowaniu	Co tydzień	Co miesiąc	Co roku	Przy wystąpieniu zakłóceń	W przypadku uszkodzenia	W razie potrzeby
Kompletna maszyna	Kontrola wzrokowa (ogólny stan techniczny, szczelność)	X		X						
	Oczyścić		X							
Uchwyt manipulacyjny	Sprawdzenie funkcjonowania	X		X						
Filtr powietrza	Oczyścić							X		X
	Wymenić								X	
Ręczna pompa paliwowa (jeśli występuje)	Sprawdzić	X								
	Naprawa przez autoryzowanego dealera ¹⁾								X	
Głowica ssąca w zbiorniku paliwa	Sprawdzić							X		
	Wymenić						X		X	X
Zbiornik paliwa	Oczyścić					X		X		X
Gaźnik	Sprawdzić pracę na biegu jałowym, narzędzie tnące nie może obracać się podczas pracy silnika na biegu jałowym	X		X						
	Regulacja biegu jałowego									X
Świeca zapłonowa	Wyregulować odstęp między elektrodami							X		
	Wymieniać co 100 godzin eksploatacyjnych									
Otwór ssący powietrza chłodzącego	Kontrola wzrokowa		X							
	Oczyścić									X
Kratka przeciwiwkrowa ²⁾ w tłumiku	Kontrola przez autoryzowanego dealera ¹⁾							X		X
	Czyszczenie lub wymiana przez autoryzowanego dealera ¹⁾								X	
Dostępne śruby i nakrętki (poza śrubami regulacyjnymi)	Dokręcić									X

Informacje odnoszą się do pracy w normalnych warunkach eksploatacyjnych. W warunkach utrudnionej eksploatacji (np. intensywny kurz itp.) i przy wydłużonym dziennym czasie pracy podane okresy należy odpowiednio skrócić.		Przed rozpoczęciem pracy	Po zakończeniu pracy lub codziennie	Po każdym zatankowaniu	Co tydzień	Co miesiąc	Co roku	Przy wystąpieniu zakłóceń	W przypadku uszkodzenia	W razie potrzeby
Elementy antywibracyjne	Sprawdzić	X						X		X
	Zlecić wymianę autoryzowanemu dealerowi ¹⁾								X	
Narzędzie tnące	Kontrola wzrokowa	X		X						
	Wymienić								X	
	Sprawdzić zamocowanie	X		X						
Metalowe narzędzie tnące	Naostrzyć	X								X
Smarowanie przekładni	Sprawdzić				X			X		X
	Uzupełnić									X
Naklejki ostrzegawcze	Wymienić								X	

1) Firma STIHL zaleca skorzystanie z pomocy autoryzowanego dealera STIHL

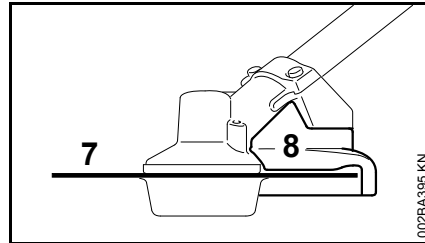
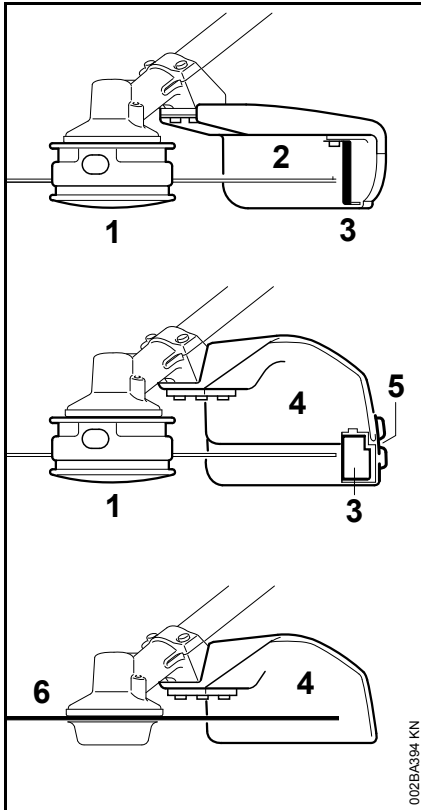
2) Występuje w zależności od kraju

Zasadnicze podzespoły urządzenia



- 1 Zamknięcie zbiornika
 - 2 Śruba regulacyjna gaźnika
 - 3 Uchwyt rozrusznika
 - 4 Nasadka świecy zapłonowej
 - 5 Tłumik
 - 6 Rura uchwytu dwuręcznego
 - 7 Dźwignia gazu
 - 8 Przełącznik wielofunkcyjny
 - 9 Blokada dźwigni gazu
 - 10 Uchwyt mocujący ciężko gazu
 - 11 Zawiesie
 - 12 Ręczna pompa paliwowa
 - 13 Pokrętło sterowania przysłoną przepustnicy powietrza gaźnika
 - 14 Pokrywa filtra powietrza
 - 15 Zbiornik paliwa
 - 16 Wspornik urządzenia
 - 17 Wspornik uchwytu
 - 18 Śruba zaciskowa
 - 19 Uchwyt obwiedniowy
 - 20 Kabłąk (ogranicznik długości kroku, dostępny w zależności od kraju)
- # Numer seryjny

249BA069 KN



- 7 Tarcza tnąca
- 8 Ogranicznik (tylko do tarcz tnących)

- 1 Głowica kosząca
- 2 Osłona (wyłącznie do głowic koszących)
- 3 Nóż
- 4 Osłona (do wszystkich narzędzi koszących)
- 5 Fartuch ochronny
- 6 Metalowe narzędzie koszące

0457-187-5121

polnisch



www.stihl.com



0457-187-5121