

WPROWADZENIE

Dziękujemy za zakup kosiarki HONDA.

Niniejsza Instrukcja obsługi objaśnia zasady użytkowania i konserwacji kosiarki HONDA HRX537 VKE.

Naszym celem jest umożliwić Ci osiągnięcie najlepszych rezultatów pracy kosiarką oraz zapewnić bezpieczną obsługę. Niniejsza Instrukcja zawiera wszystkie potrzebne do tego informacje; prosimy zapoznać się z nią uważnie.

Ta instrukcja stanowi nieodłączną część kosiarki. W przypadku odsprzedaży przekaż ją nowemu użytkownikowi.

Jeśli masz jakiś problem lub pytanie dotyczące kosiarki, skontaktuj się z najbliższym dilerem Hondy.

Zalecamy również zapoznanie się z warunkami gwarancji, aby w pełni poznać prawa i obowiązki użytkownika.

Honda Power Equipment Mfg., Inc. zastrzega sobie stałe prawo do wprowadzania zmian bez wcześniejszego powiadomienia oraz bez zaciągania jakichkolwiek zobowiązań.

Żaden fragment niniejszej publikacji nie może być powielany bez pisemnej zgody Aries Power Equipment Sp. z o.o.

WIADOMOŚCI O BEZPIECZEŃSTWIE

Zwróć szczególną uwagę na twierdzenia poprzedzone słowami:



NIEBEZPIECZEŃSTWO

Poniesiesz ŚMIERĆ lub POWAŻNE OBRAŻENIA, jeśli nie zastosujesz się do Instrukcji.



OSTRZEŻENIE

Możesz ponieść ŚMIERĆ lub POWAŻNE OBRAŻENIA, jeśli nie zastosujesz się do Instrukcji.



UWAGA

Możesz zostać RANNY, jeśli nie zastosujesz się do Instrukcji.

Każda taka informacja wskazuje rodzaj zagrożenia, co może się wydarzyć oraz co zrobić, aby zmniejszyć lub uniknąć niebezpieczeństwa.

ZAPOBIEGANIE USZKODZENIOM

Znajdziesz także inne ważne informacje poprzedzone następującym słowem:

UWAGA

Twoja kosiarka lub inne mienie może ulec zniszczeniu, jeśli nie zastosujesz się do Instrukcji.

Celem umieszczenia tych ostrzeżeń jest uniknięcie uszkodzeń kosiarki, innego mienia lub negatywnego wpływu na środowisko naturalne.

© 2014 American Honda Motor Co., Inc.— All Rights Reserved

Instrukcja obsługi (Tłumaczenie wersji oryginalnej) HRX 537 VKE KOSIARKA



SPIS TREŚCI

WPROWADZENIE	1
WIADOMOŚCI O BEZPIECZEŃSTWIE	1
ZALECENIA BEZPIECZEŃSTWA	2
OPIS ELEMENTÓW KOSIARKI	3
PRZYGOTOWANIE	4
STEROWANIE	5
SPRAWDZENIE PRZED URUCHOMIENIEM	5
UŻYTKOWANIE	9
KONSERWACJA	12
TRANSPORT	16
MAGAZYNOWANIE	16
CZĘŚCI	17
SYTUACJE AWARYJNE	18
DANE TECHNICZNE	18
DEKLARACJA ZGODNOŚCI WE	20
LISTA AUTORYZOWANYCH PUNKTÓW SERWISOWYCH	24

ZALECENIA BEZPIECZEŃSTWA

OSTRZEŻENIE

Aby zapewnić bezpieczne użytkowanie:



• Kosiarki HONDA są tak zaprojektowane aby zapewnić bezpieczeństwo i niezawodność przy prawidłowym użytkowaniu. Uważnie zapoznaj się z Instrukcją Obsł. przed uruchomieniem urządzenia. Zaniedbanie tej czynności może być przyczyną obrażeń i zniszczeń.

- Uważnie przeczytaj Instrukcję, zaznajom się z elementami sterującymi i właściwym użytkowaniem urządzenia.
- Nigdy nie pozwalaj dzieciom i osobom niezaznajomionym z Instrukcją użytkować kosiarki. Lokalne przepisy mogą określać minimalny wiek osoby obsługującej maszynę.
- Nigdy nie koś, gdy w pobliżu znajdują się inne osoby, w szczególności dzieci lub zwierzęta.
- Pamiętaj, że to właściciel lub użytkownik są osobami odpowiedzialnymi za wypadki lub zagrożenia stworzone przez urządzenie podczas użytkowania.
- Podczas koszenia zawsze zakładaj pełne obuwie i spodnie z długimi nogawkami. Nie używaj kosiarki będąc boso, w klapkach lub sandałach.
- Dokładnie sprawdź teren, na którym kosiarka ma być używana i usuń wszelkie przedmioty stałe, które mogłyby być pochwycone i wyrzucone przez kosiarkę na zewnątrz.
- **Benzyna jest wysoce łatwopalna:**
 - Przechowuj paliwo tylko w zbiornikach specjalnie do tego przeznaczonych.
 - Uzupełniaj paliwo wyłącznie na zewnątrz. Nie pal podczas tankowania.
 - Tankuj przed uruchomieniem silnika. Nigdy nie zdejmuj korka wlewu paliwa oraz nie tankuj, gdy silnik pracuje lub gdy jest jeszcze gorący.
 - Jeżeli dojdzie do rozlania paliwa, nie uruchamiaj silnika, ale przestaw urządzenie poza teren rozlania, unikaj wszelkich źródeł zapłonu zanim wszystkie opary paliwa nie wywietrzeją. Dokładnie wytrzyj rozlane paliwo.
 - Dokładnie zakręcaj korek wlewu paliwa.
- Wymieniaj uszkodzony tłumik.
- Przed uruchomieniem sprawdź wizualnie stan ostrzy, śrub mocujących noże i obudowę kosiarki na wypadek zużycia. Wymień zużyte lub uszkodzone noże i śruby, aby zapewnić prawidłowe wyważenie.
- Nie uruchamiaj silnika w zamkniętej przestrzeni, gdzie mogłyby się skumulować opary trującego tlenku węgla.
- Koś tylko za dnia lub przy bardzo dobrym sztucznym oświetleniu.
- Jeśli to możliwe, unikaj koszenia mokrej trawy.
- Podczas koszenia na pochyłościach:
 - Upewnij się, że stąpasz po stabilnym podłożu.
 - Koś w poprzek zbocza, nigdy w górę lub w dół.
 - Idź, nigdy nie biegnij.
 - Zachowaj szczególną ostrożność podczas zmiany kierunku koszenia na zboczu.
 - Nie koś nadmiernie stromych zboczy.
- Zachowuj szczególną ostrożność ciągnąc kosiarkę w swoim kierunku.
- Zatrzymaj noże, jeśli musisz pochylić kosiarkę do transportu, podczas przejazdu kosiarką po powierzchni innej niż trawa, a także podczas wjazdu na lub zjazdu z trawnika.

- Nigdy nie używaj kosiarki z uszkodzonymi zabezpieczeniami lub zdjętymi osłonami (np. deflektor i / lub osłona tylnego wyrzutu czy kosz na trawę).
- Gdy silnik kosiarki jest uruchomiony, nie wykonuj regulacji wysokości kół.
- Nie zmieniaj żadnych regulacji i ustawień fabrycznych silnika.
- Przed uruchomieniem silnika zwolnij wszystkie sprzęgła – noży i jazdy.
- Uruchamiaj silnik ostrożnie, zgodnie z zaleceniami zawartymi w niniejszej Instrukcji, zawsze ze stopami w odpowiedniej odległości od ostrzy.
- Nie pochylaj kosiarki podczas uruchamiania.
- Uważaj, aby ręce i stopy znajdowały się z dala od obracających się części. Zachowaj odpowiednią odległość od wyrzutnika.
- Nigdy nie przechylaj, nie podnoś, ani nie przenoś kosiarki, jeśli silnik pracuje.
- Wyłącz silnik i zdejmij fajkę świecy zapłonowej:
 - Przed wykonywaniem czynności pod obudową ostrzy lub w tunelu wyrzutnika.
 - Przed przeglądem, czyszczeniem lub naprawą kosiarki.
 - Po uderzeniu w nieznany przedmiot. Sprawdź ewentualne uszkodzenia kosiarki i dokonaj napraw przed ponownym uruchomieniem urządzenia.
 - Jeśli kosiarka wpada w nienormalne wibracje, natychmiast sprawdź ich przyczynę i dokonaj niezbędnych napraw.
- Zatrzymaj silnik:
 - Zawsze, gdy pozostawiasz kosiarkę bez nadzoru.
 - Przed uzupełnianiem paliwa.
 - Przed zdejmowaniem osłon lub bocznego adaptera.
- Przed wyłączeniem silnika zmniejsz obroty i zamknij zawór paliwa po zakończeniu pracy.
- Aby zapewnić prawidłową pracę urządzenia, przed każdym uruchomieniem kontroluj stan dokręcenia wszystkich śrub i nakrętek.
- Nigdy nie przechowuj urządzenia z pełnym zbiornikiem paliwa wewnątrz budynku, gdzie opary benzyny mogą ulec zapaleniu w wyniku kontaktu ze źródłem iskier czy otwartego ognia.
- Przed wstawieniem maszyny do pomieszczenia zamkniętego pozwól silnikowi ostygnąć.
- W celu zmniejszenia ryzyka pożaru, utrzymuj miejsce przechowywania paliwa oraz silnik, tłumik i akumulator (jeśli występuje) kosiarki wolne od trawy, liści czy nadmiaru tłustych zabrudzeń (smaru).
- Regularnie sprawdzaj stan kosza na trawę.
- Zużyte lub uszkodzone części maszyny wymieniaj na nowe.
- Jeśli musisz opróżnić zbiornik paliwa, postaraj się to wykonywać na zewnątrz.
- Stosuj okulary ochronne.


Utylizacja

W celu ochrony środowiska naturalnego nie pozbywaj się, zużytego urządzenia, akumulatora, oleju silnikowego itp. po prostu wyrzucając produkty te do śmieci komunalnych. Zapoznaj się z lokalnymi przepisami dotyczącymi utylizacji lub skontaktuj z dilerem Hondy.

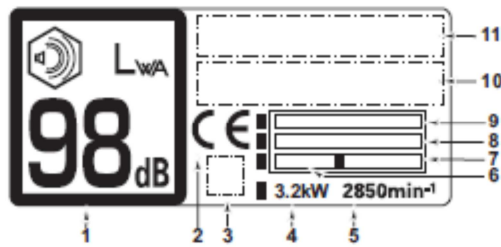
Naklejki bezpieczeństwa

Naklejki te ostrzegają przed potencjalnymi zagrożeniami, mogącymi spowodować poważne obrażenia. Uważnie przeczytaj ich znaczenie! Jeśli naklejka zostanie zdarta, bądź stanie się nieczytelna, skontaktuj się z najbliższym dilerem Hondy w celu wymiany na nową.

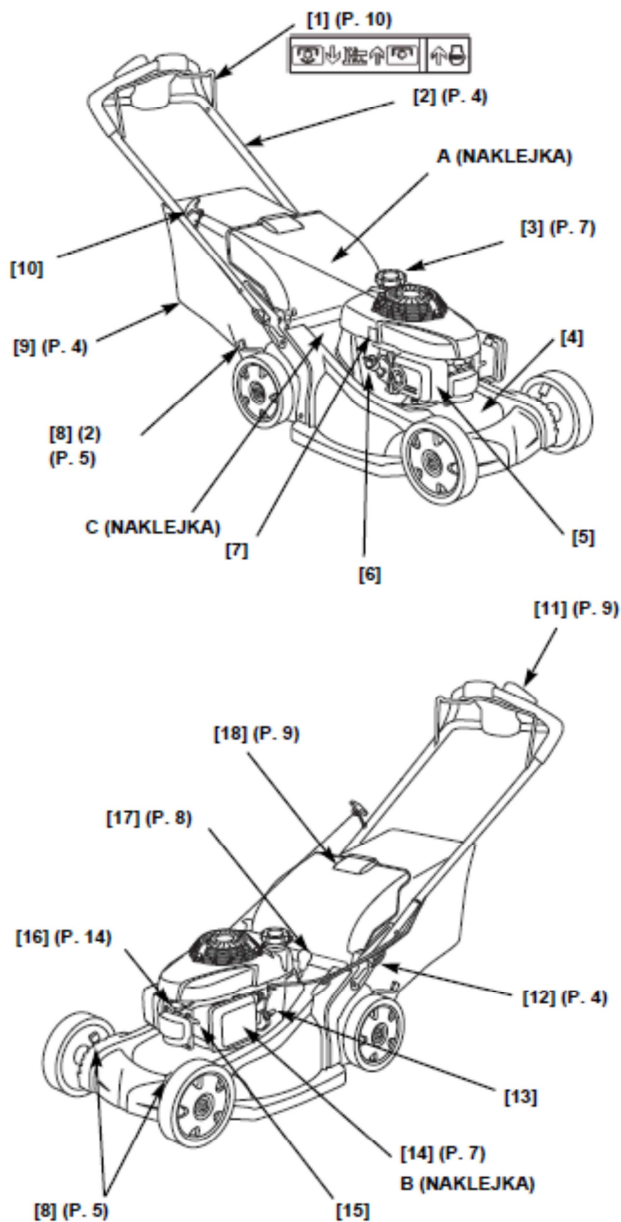
Lite-ra	Znaczenie
A	 <ol style="list-style-type: none"> 1. Przed rozpoczęciem pracy przeczytaj Instrukcję Obsługi. 2. Ryzyko wyrzutu przedmiotów stałych: Trzymaj osoby postronne z dala od obszaru koszenia. 3. Ryzyko zranienia. Nie wkładaj rąk, ani stóp pod osłonę noży. Zdejmij fajkę ze świecy zapłonowej przed rozpoczęciem jakichkolwiek czynności konserwacyjnych lub napraw. 4. Nie używaj kosiarki ze zdjętą osłoną lub koszem na trawę.

B	 <ol style="list-style-type: none"> 5. Przed rozpoczęciem pracy przeczytaj Instrukcję Obsługi. 6. Silnik emituje trujący tlenek węgla. Nie uruchamiaj silnika w zamkniętej przestrzeni. 7. Paliwo jest wysoce łatwopalne. Zatrzymaj silnik przed rozpoczęciem tankowania.
---	--

Tabliczka znamionowa urządzenia

C	 <ol style="list-style-type: none"> 1. Dopuszczalny poziom hałasu zgodnie z dyrektywą 2000/14/EC 2. Oznaczenie zgodności CE, zgodnie z dyrektywą WE 3. Opcjonalny znak 4. Moc nominalna [kW] 5. Maksymalna prędkość obrotowa silnika 6. Waga [kg] 7. Rok produkcji 8. Numer seryjny 9. Model 10. Nazwa i adres producenta 11. Nazwa i adres upoważnionego przedstawiciela <p>Nazwa i adres producenta i autoryzowanego przedstawiciela są podane w Deklaracji Zgodności WE której zasadnicza zawartość podana jest również w tej Instrukcji Obsługi</p>
---	---

OPIS ELEMENTÓW KOSIARKI



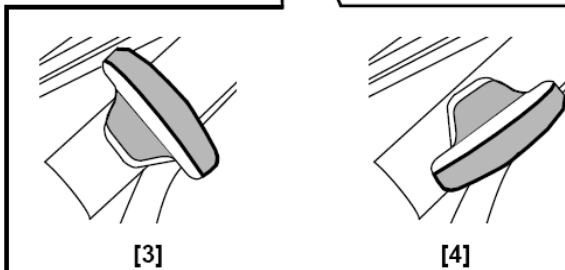
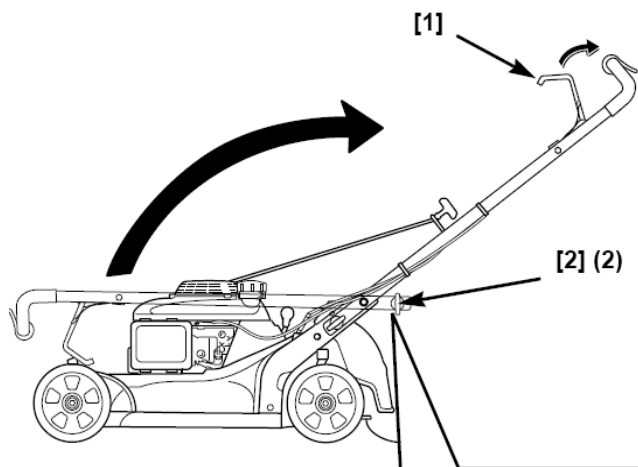
1	Dźwignia sterowania nożami (uruchamianie i zatrzymywanie)	10	Rączka startera
2	Rączka kierownicy	11	Dźwignienka Select Drive
3	Korek wlewu paliwa	12	Gałka regulacji rączki kierownicy (2)
4	Osłona ostrzy	13	Zawór paliwa
5	Tłumik	14	Filtr powietrza
6	Korek wlewu oleju	15	Gaźnik
7	Numer seryjny silnika	16	Fajka świecy zapłonowej
8	Dźwignia regulacji wysokości cięcia (4)	17	Gałka Clip Director
9	Kosz na trawę	18	Osłona wyrzutu

PRZYGOTOWANIE

ROZPAKOWANIE

Usuń wszystkie kawałki tektury ochraniające rączkę.

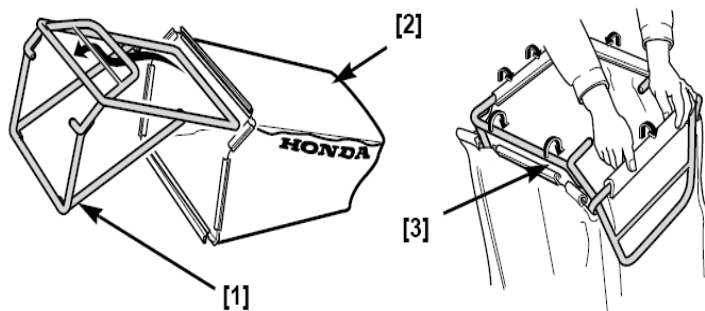
USTAWIENIE RĄCZKI KIEROWNICY



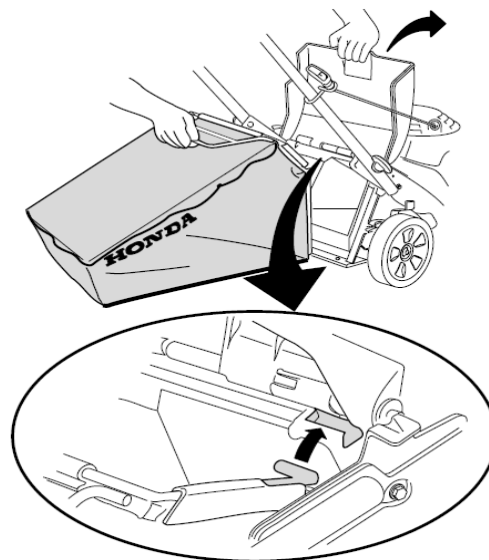
1. Przekręć gałki regulacji rączki [2] o 90 stopni w pozycję odblokowaną [3].
2. Przywiedź dźwignię hamulca koła zamachowego [1] do rączki kierownicy i ustaw rączkę kierownicy w pozycji do koszenia.
3. Ustaw rączkę kierownicy tak, aby sworznie lokujące wpasowały się w górne, środkowe lub dolne otwory we wspornikach mocujących rączki.
4. Przekręć gałki regulujące o 90 stopni w pozycję zablokowaną [4], sworznie ulokują się w otworach i zablokują.

ZAMONTOWANIE KOSZA NA TRAWĘ.

Wsuń ramę kosza [1] w powłokę kosza [2] i zainstaluj plastikowe klipsy [3], jak pokazano na rysunku.



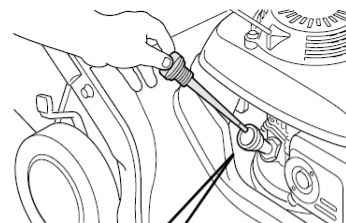
Podnieś osłonę tylnego wyrzutu i załóż kosz na trawę.



OLEJ SILNIKOWY

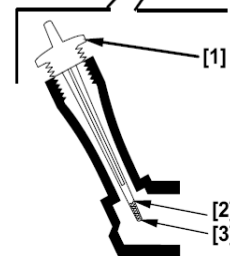
Kosiarka jest dostarczana **BEZ** oleju w silniku.

Wlej olej SAE 10W30 API kategorii serwisowej SJ lub wyższej tak, aby poziom oleju mieścił się pomiędzy górnym [2], a dolnym [3] znacznikiem na wskaźniku [1], jak pokazano na rysunku.



Nie przepelniaj miski olejowej.

Gdy olej w silniku jest przelany, jego nadmiar może przedostać się do obudowy filtra powietrza i do samego filtra.



PALIWO

Patrz strona 6.

PRZED UŻYTKOWANIEM KOSIARKI

Przed uruchomieniem kosiarki, każdy użytkownik musi zapoznać się z następującymi rozdziałami Instrukcji:

- **ZALECENIA BEZPIECZEŃSTWA** (strona 2)
- **STEROWANIE** (strona 5)
- **SPRAWDZENIE PRZED URUCHOMIENIEM** (strona 5)
- **UŻYTKOWANIE** (strona 9)
- **TABELA PRZEGLĄDÓW** (strona 12)

STEROWANIE

ZAWÓR PALIWA

Zawór paliwa [1] otwiera i zamyka połączenie między zbiornikiem paliwa i gaźnikiem.



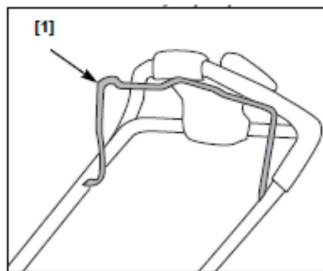
SYSTEM KONTROLI OSTRZY

Dźwignia sterowania ostrzy [1] musi być dociągnięta do rączki kierownicy aby móc uruchomić silnik przy pomocy startera ręcznego.

Dźwignia sterowania ostrzy musi być całkowicie

dociągnięta do rączki kierownicy w czasie koszenia. Pozwoli to uniknąć zbyt szybkiego zużycia systemu kontroli ostrzy.

Aby zatrzymać silnik puść Dźwignię sterowania ostrzy.



DŹWIGNIA SELECT DRIVE

Gdy silnik jest uruchomiony i ostrza są załączone powoli naciśnij dźwignię Select Drive [1] aby rozpocząć jazdę. Dla lepszego komfortu obejmij uchwyt kosiarki i dźwignię Select Drive całymi dłońmi.

Przyciskają kciukami dźwignię Select Drive do uchwytu kosiarki możesz regulować prędkość jazdy. Odwodząc kciuki możesz zmniejszać prędkość.

Prędkość zależy od takich czynników jak wysokość trawy, kąt nachylenia gruntu i wagi wypełnionego kosza na trawę. Możesz odpowiednio dobrać prędkość jazdy zarówno dociskiem kciuków jak i pokrętłem systemu Select Drive.

Jeśli całkowicie puścisz dźwignię Select Drive kosiarka się zatrzyma. Puszczaj dźwignię gdy kosisz dookoła np. drzew lub innych obiektów stałych, w takim wypadku dla lepszej kontroli lepiej jest pchać kosiarkę samemu.

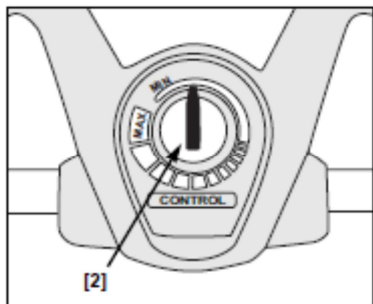
Ustawianie Pokrętła Select Drive

Pokrętłem Select Drive [2] możesz wstępnie ustawić maksymalną prędkość jaką osiągniesz gdy całkowicie dociśniesz dźwignię Select Drive do uchwytu kosiarki.

Zakres regulacji jest zawarty między MIN i MAX widocznymi na systemie Select Drive.

MIN – kosiarka będzie jechała z najmniejszą prędkością.

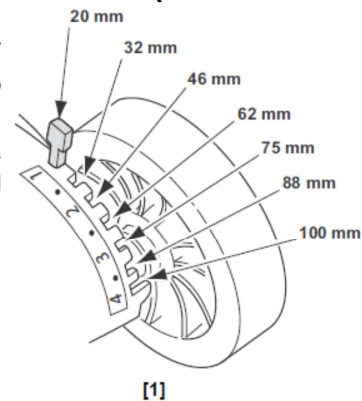
MAX – kosiarka będzie jechała z prędkością maksymalną.



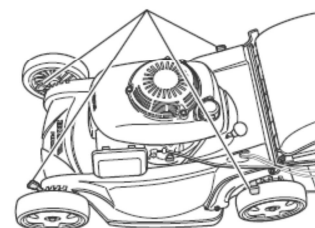
DŹWIGNIE REGULACJI WYSOKOŚCI CIĘCIA

Możliwe jest ustawienie 7 wysokości cięcia. Są to wielkości przybliżone.

Dokładna wysokość cięcia trawy będzie zależała od stanu trawnika i podłoża.

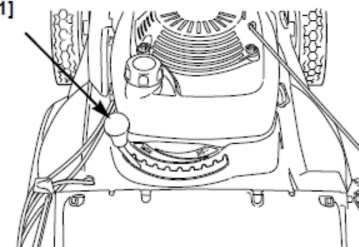


Każde koło posiada swoją dźwignię [1] regulacji wysokości.



GAŁKA CLIP DIRECTOR [1]

Gałka Clip Director [1] reguluje zbieranie trawy do kosza, mulching i tylny wyrzut. Gałka ma 10 możliwych ustawień.



SPRAWDZENIE PRZED URUCHOMIENIEM

SPRAWDŹ TRAWNIK

Dla własnego bezpieczeństwa oraz bezpieczeństwa osób postronnych, sprawdź trawnik przed rozpoczęciem koszenia.

Przedmioty

Wszystko, co może zostać pochwycone i wyrzucone przez noże, jest zagrożeniem dla Ciebie i innych. Sprawdź, czy na koszonej powierzchni nie ma kamieni, patyków, kości lub drutów. Jeśli tak, usuń je.

Ludzie i zwierzęta

Znajdujący się w pobliżu ludzie i zwierzęta mogą znaleźć się na ścieżce koszenia lub w miejscu, gdzie mogą zostać uderzeni przez wyrzucone przedmioty. Nie pozwól na przebywanie osób postronnych, w szczególności dzieci i zwierząt na koszonej obszarze. Ich bezpieczeństwo jest Twoją odpowiedzialnością.

Trawniki

Sprawdź wysokość i stan trawy, aby ustawić odpowiednią wysokość cięcia i prędkość koszenia.

Unikaj koszenia mokrej trawy. Mokra trawa nie tylko zapycha przestrzeń tnącą i zbiera się w kępach na trawniku, ale również może spowodować utratę przyczepności, zwiększając ryzyko poślizgnięcia.

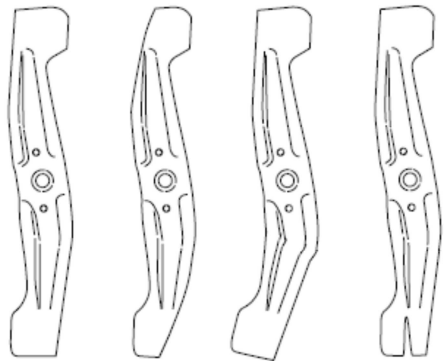
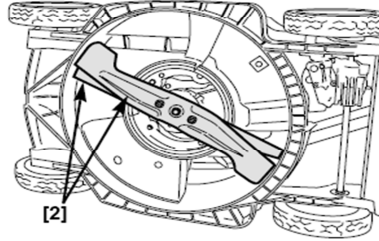
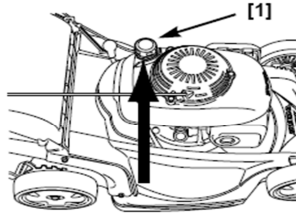
SPRAWDŹ KOSIARKĘ

Ostrza

1. Zamknij zawór paliwa – pozycja OFF (strona 5) i zdejmij fajkę świecy zapłonowej (strona 13).

2. Przechyl kosiarkę na prawo tak, aby korek wlewu paliwa [1] znajdował się na górze. Zapobiegnie to rozlaniu paliwa i przeciekowi oleju do filtra powietrza, co w efekcie powoduje trudny zapłon.

3. Sprawdź ostrza [2], czy nie są uszkodzone, pęknięte i nadmiernie zużyte lub zardzewiałe.



PRAWIDŁOWE ZUŻYTE WYGIĘTE PEKNIĘTE



⚠ OSTRZEŻENIE

Zużyte, wyszczerbione lub zniszczone ostrze może się złamać, a jego połamane kawałki mogą stać się niebezpiecznymi pociskami.

Odrzucane w ten sposób objekty mogą powodować poważne obrażenia.

Sprawdzaj ostrza regularnie. Nie pracuj kosiarką ze zużytymi, bądź zniszczonymi ostrzami.

Stępione ostrze może zostać naostrzone ponownie, ale ostrze zużyte, skrzywione, wyszczerbione lub w inny sposób zniszczone musi być wymienione. Zużyte, bądź uszkodzone ostrze może się złamać, powodując wyrzucenie połamanych kawałków spod kosiarki.

Jeśli ostrze musi zostać wymienione, bądź naostrzone, dostarcz kosiarkę do autoryzowanego punktu serwisowego Hondy. Jeśli posiadasz odpowiedni klucz dynamometryczny, możesz zdjąć i zamontować nowe ostrza samodzielnie.

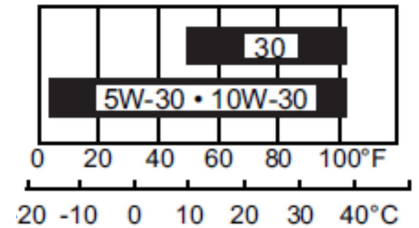
Sprawdź, czy śruby mocujące noże są właściwie dokręcone (strona 14).

Poziom oleju silnikowego

Sprawdzaj poziom oleju silnikowego przy zatrzymanym silniku i kosiarce ustawionej na równej płaskiej nawierzchni.

Stosuj olej do silników 4-suwowych, spełniający lub przewyższający wymogi norm wg API kategorii serwisowej SJ lub wyższej. Zawsze sprawdzaj klasyfikację oleju wg API na etykiecie pojemnika z olejem.

SAE 10W30 jest zalecany do ogólnego użytku. Oleje o innej lepkości pokazane na rys. obok, mogą być stosowane, gdy średnia temperatura na danym obszarze mieści się we wskazanym zakresie.



TEMPERATURA OTOCZENIA

UWAGA

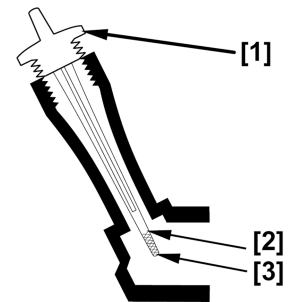
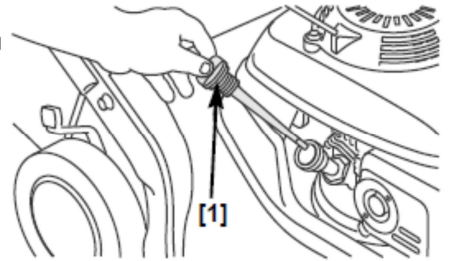
- Uruchamianie silnika bez/przy niskim poziomie oleju uszkodzi silnik.
- Stosowanie oleju bez-detergentowego skróci żywotność silnika, a stosowanie oleju do silników 2-suwowych może uszkodzić silnik.

1. Wykręć korek wlewu oleju/wskaźnik [1] i wytrzyj do czysta.

2. Włóż wskaźnik do szyjki wlewu, ale nie wkręcaj go. Wyjmij wskaźnik i sprawdź poziom oleju.

3. Jeśli poziom oleju jest bliski dolnego oznaczenia [3], uzupełnij zalecanym olejem tak, aby poziom osiągnął górny znacznik [2]. Nie przepelniaj miski olejowej.

4. Włóż z powrotem i wkręć dokładnie korek wlewu ze wskaźnikiem [1].



Paliwo

Ten silnik posiada certyfikat pracy na 95-Oktanowej bezołowiowej benzynie samochodowej.

Zalecamy tankowanie każdorazowo po zakończeniu pracy, aby zminimalizować ilość powietrza w zbiorniku paliwa.

Tankuj w dobrze wentylowanym miejscu przy zatrzymanym silniku. Jeśli silnik przed chwilą pracował, odczekaj aż ostygnie. Nigdy nie tankuj kosiarki wewnątrz budynku, gdzie opary benzyny mogłyby ulec zapaleniu w wyniku kontaktu ze źródłem iskiei lub otwartego ognia.

Możesz stosować benzynę z dodatkiem nie więcej niż 10% etanolu (E10) lub 5% metanolu objętościowo. Oprócz tego, metanol musi zawierać uszlachetniacze i środki opóźniające korozję. Stosowanie paliwa o większej zawartości alkoholu może być przyczyną trudności podczas uruchamiania i/lub pracy silnika. Może ponadto zniszczyć metalowe, gumowe i plastikowe elementy układu paliwowego. Ponadto, etanol ma właściwości higroskopijne, co oznacza, że przyciąga i zatrzymuje wodę w układzie paliwowym. Uszkodzenia silnika i problemy z działaniem wynikające ze stosowania paliwa o zbyt dużej zawartości alkoholu, nie podlegają rozpatrzeniu i bezpłatnym naprawom w okresie gwarancji.

Jeśli nie będziesz użytkował kosiarki zbyt często lub wręcz sporadycznie (co okres dłuższy niż 4 tygodnie), prosimy zapoznać się z działem dotyczącym paliwa w rozdziale *MAGAZYNOWANIE* (strona 17), aby uzyskać więcej informacji na temat procesu pogarszania się jakości paliwa.

OSTRZEŻENIE

Benzyna jest wysoce łatwopalna i wybuchowa. Możesz doznać poparzeń lub poważnych obrażeń w trakcie obchodzenia się z paliwem.

- Zatrzymaj silnik i trzymaj z dala od źródeł ciepła, iskiei i otwartego ognia.
- Wykonuj czynności związane z paliwem jedynie na zewnątrz.
- Natychmiast wycieraj rozlane paliwo.

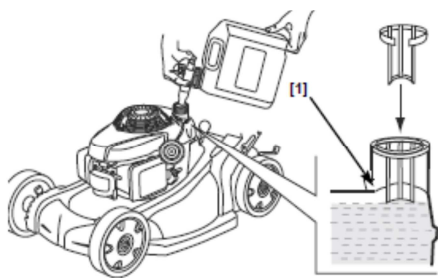
Nigdy nie stosuj przestarzałej lub zanieczyszczonej benzyny, ani też mieszanek olejowo-benzynowych. Nie dopuść, aby brud lub woda przedostawały się do zbiornika paliwa.

UWAGA

Paliwo może zniszczyć farbę i plastik. Uważaj, aby nie rozlać paliwa podczas tankowania. Uszkodzenia spowodowane rozlaniem paliwem nie podlegają bezpłatnej naprawie gwarancyjnej.

Odkręć korek wlewu [1] i sprawdź poziom paliwa. Uzupelnij, jeśli poziom jest zbyt niski. Tankuj ostrożnie, unikając rozlania. Nie przepelniaj zbiornika; nie powinno być paliwa w szyjce wlewu .

Po zatankowaniu, dokładnie dokręć korek wlewu paliwa.



Przestaw kosiarkę na co najmniej 3 metry z dala od miejsca tankowania, zanim uruchomisz silnik.

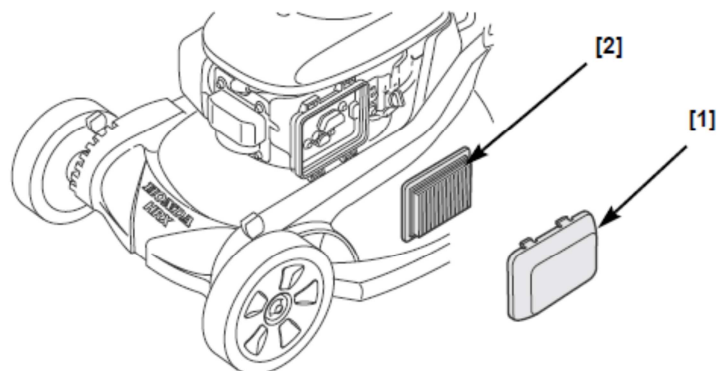
Kanister do przechowywania paliwa

Przechowuj benzynę w czystym, plastikowym i zamykanym kanistrze, przeznaczonym do przechowywania paliwa. Zamknij

odpowietrznik (jeśli jest), gdy nie używasz kanistra i przechowuj w zacienionym miejscu. Jeśli przechowywane paliwo nie będzie zużyte w ciągu 3 miesięcy, zalecamy dodanie specjalnego stabilizatora podczas napełniania kanistra. Pozostałe w kanistrze, niezaużyte paliwo zalecamy wlać do samochodowego zbiornika paliwa.

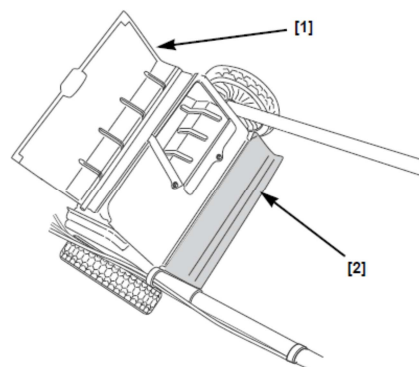
Inspekcja filtra powietrza

Zdejmij pokrywę [1]. Upewnij się, że filtr [2] jest czysty i w dobrym stanie. Zabrudzony filtr powietrza będzie ograniczał dopływ powietrza do gaźnika, pogarszając jakość pracy silnika. Patrz strona 13 – *Obsługa serwisowa filtra powietrza*.



Tylna listwa ochroniająca

W trakcie standardowego użytkowania tylna listwa ochroniająca podlega zużyciu i jej stan ulega pogorszeniu. Zdejmij kosz na trawę i podnieś osłonę wyrzutu [1], aby sprawdzić stan listwy [2], czy nie jest obszarzana lub podarta. Jeśli tylna listwa jest nadmiernie zużyta, oddaj kosiarkę do autoryzowanego punktu serwisowego Hondy w celu wymiany listwy na nową.



Ustawienie wysokości rączki kierownicy

Ustaw wysokość rączki kierownicy w najdogodniejszym położeniu wg instrukcji na stronie 4.

Kosz na trawę

Kosiarka działa jak odkurzacz, wydmuchuje zassane powietrze przez powłokę kosza, w której zatrzymywana jest trawa. Zawsze opróżnij kosz, zanim zapełni się do maksymalnego limitu. Sprawność zbierania trawy zmniejszy się, gdy kosz osiągnie 90 % zapełnienia. Ponadto, łatwiej jest opróżnić kosz, który nie jest całkowicie napełniony.

Sprawdzenie

Nawet w trakcie normalnego użytkowania, powłoka kosza z czasem ulega zużyciu i zniszczeniu.

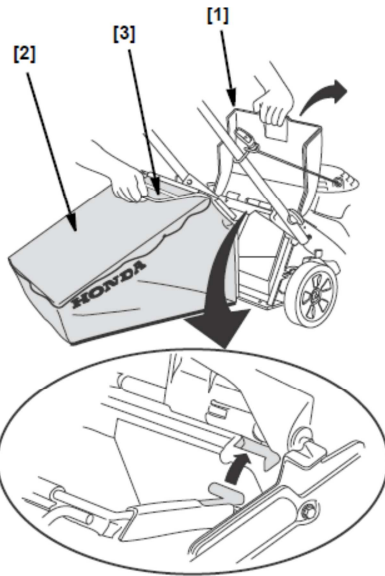
UWAGA

Regularnie sprawdzaj, czy powłoka kosza nie ma przetarć, dziur lub innych oznak nadmiernego zużycia i czy nie musi być wymieniona. Sprawdź czy kosz posiada oryginalną specyfikację.

Jeśli kosz na trawę musi być wymieniony, możesz samodzielnie zdjąć i założyć nowy kosz (strona 15).

Montaż

1. Podnieś osłonę tylnego wyrzutu [1] i użyj rączki kosza [3], aby zawiesić kosz [2] na obudowie kosiarki, jak pokazano na rysunku.
2. Opuść osłonę, aby zabezpieczyć kosz na trawę.

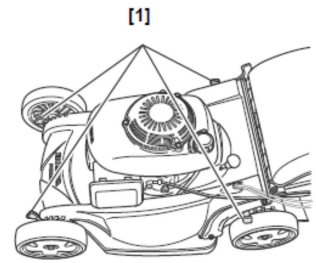


Demontaż

1. Podnieś osłonę tylnego wyrzutu [1], chwyć za rączkę kosza i zdejmij kosz na trawę.
2. Opuść osłonę tylnego wyrzutu [1].
3. Kiedy osłona wyrzutu jest podniesiona, możesz podnieść kosz przez otwór rączki kierownicy lub możesz zdjąć go odsuwając w tył pod rączką kierownicy.

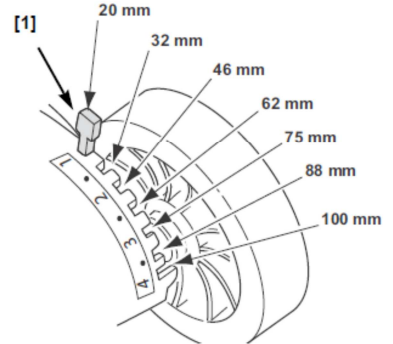
Wysokość cięcia

Sprawdź ustawienie dźwigni regulacji wysokości cięcia i upewnij się, że wszystkie 4 dźwignie [1] są ustawione w tej samej pozycji.



W celu regulacji wysokości cięcia, pociągnij każdą z dźwigni [1] w kierunku koła i przesunij na inny stopień.

Jeśli nie wiesz, którą z wysokości wybrać, zacznij od najwyższego ustawienia i sprawdź wygląd trawnika po skoszeniu małej powierzchni. Następnie dokonaj dalszej regulacji wysokości, jeśli to konieczne.

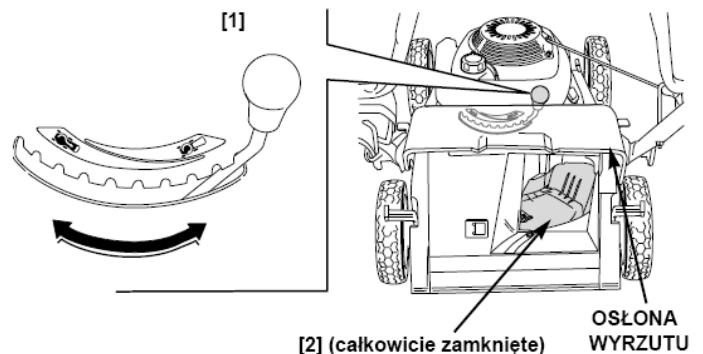


Clip Director

Regulacja Gałki Clip Director

Ustaw gałkę Clip Director [1] w jednej z 10 możliwych pozycji, aby osiągnąć pożądany rezultat koszenia.

W celu regulacji gałki Clip Director, pociągnij gałkę w dół i w kierunku tyłu kosiarki. Gałka reguluje pozycję przesuwanych drzwiczek [2] od całkowicie otwartych – pozycja KOSZ, do całkowicie zamkniętych – pozycja MULCHING (patrz następny podrozdział).



WAŻNE ZALECENIA BEZPIECZEŃSTWA

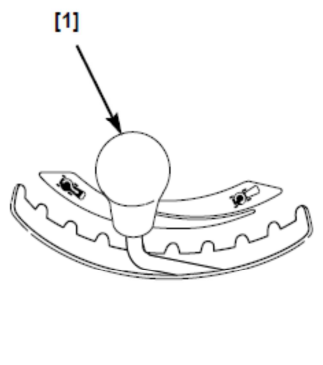
Zawsze wyłączaj silnik i zdejmuj fajkę świecy zapłonowej przed podnoszeniem osłony wyrzutu w celu sprawdzenia lub oczyszczenia miejsca wokół przesuwanych drzwiczek. Uchroni to przed kontaktem z obracającymi się ostrzami oraz zapobiegnie ewentualnemu wyrzuceniu przypadkowych przedmiotów przez otwór wyrzutowy.

Nagromadzenie trawy w otworze wyrzutowym jest normalne podczas ustawienia gałki Clip Director w pozycji całkowicie zamkniętej. Aby usunąć nagromadzoną trawę, zamknij osłonę wyrzutu, przestaw gałkę Clip Director do pozycji całkowicie otwartej i uruchom silnik.

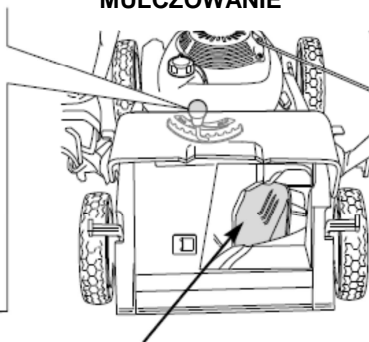
Jeśli wyczuwasz duży opór przestawiając gałkę Clip Director z jednej strony na drugą, może to oznaczać, iż nadmiar trawy spiętrzył się aż do przesuwanych drzwiczek.

Pozycja przesuwanych drzewiczek

Przesuwne drzewiczki [2] mogą być różnie ustawione, aby dać różne rezultaty koszenia. Jeśli nie znasz najlepszego ustawienia, załóż kosz i zacznij kosić przy ustawieniu gałki Clip Director [1] całkowicie w pozycji KOSZ. Sprawdź wygląd trawnika. W miarę przesuwania gałki w kierunku pozycji MULCHING, więcej skoszonej trawy będzie wyrzucane na trawnik. Reguluj ustawienie gałki Clip Director dopóki nie osiągnieszżądanego rezultatu.



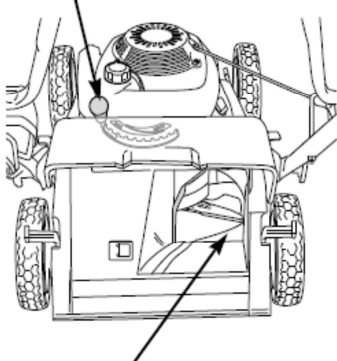
ZBIERANIE DO KOSZA LUB TYLNY WYRZUT I JEDNOCZEŚNIE MULCZOWANIE



[2] (otwarte w 50%)

TYLKO ZBIERANIE DO KOSZA LUB TYLNY WYRZUT

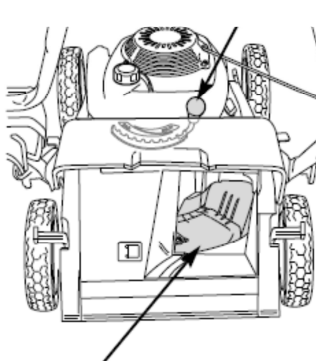
[1] (pozycja KOSZ)



[2] (w pełni otwarte)

TYLKO MULCHING

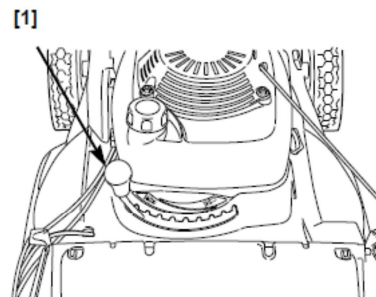
[1] (pozycja MULCHING)



[2] (w pełni zamknięte)

Tylny wyrzut

Aby uzyskać tylny wyrzut skoszonej trawy, zdejmij kosz na trawę i ustaw gałkę Clip Director [1] w pozycji KOSZ.



Maksymalny tylny wyrzut ścinków trawy uzyskasz wtedy, gdy ustawisz gałkę Clip Director w położeniu KOSZ (całkowicie w lewo). Jeśli gałka jest ustawiona w pozycji MULCHING (całkowicie w prawo) mniej ściętej trawy będzie wyrzucane przez tylny kanał wylotowy.



Czy jesteś przygotowany do koszenia ?

Załącz ubranie ochronne. Długie spodnie oraz okulary ochronne pozwolą zmniejszyć ryzyko obrażeń spowodowanych wyrzucenymi przedmiotami. Zakładaj solidne, pełne obuwie, które zabezpieczy Twoje stopy i nie pozwoli się poślizgnąć, jeśli kosisz na pochyłościach lub nierównościach terenu.

UŻYTKOWANIE

Zalecenia dotyczące koszenia

Przed pierwszym uruchomieniem kosiarki, prosimy przeczytać ZALECENIA BEZPIECZEŃSTWA (str. 2) i SPRAWDZENIE PRZED URUCHOMIENIEM (str. 5).

Nawet jeśli obsługiwałeś inne typy kosiarek, poświęć chwilę uwagi, aby zapoznać się ze sposobem pracy tej kosiarki i przećwiczyć swoje umiejętności w bezpiecznym miejscu celem nabrania wprawy.

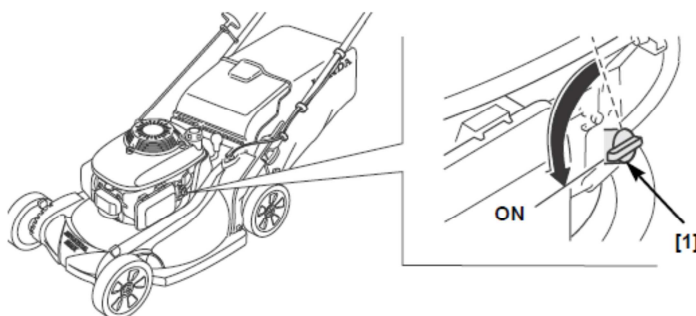
Dla własnego bezpieczeństwa, unikaj uruchamiania i pracy silnika w zamkniętych pomieszczeniach, takich jak np. garaż. Spaliny kosiarki zawierają trujący tlenek węgla, którego nagromadzenie w zamkniętej przestrzeni powoduje utratę przytomności, a nawet śmierć.

CZĘSTOTLIWOŚĆ UŻYTKOWANIA

Jeśli będziesz użytkował swoją kosiarkę rzadko lub sporadycznie (okres pomiędzy jednym koszeniem, a następnym dłuższy niż 4 tygodnie), prosimy, abyś zapoznał się z działem Paliwo w rozdziale MAGAZYNOWANIE (str. 16) w celu uzyskania informacji dotyczących procesu pogarszania się jakości paliwa.

Uruchomienie silnika

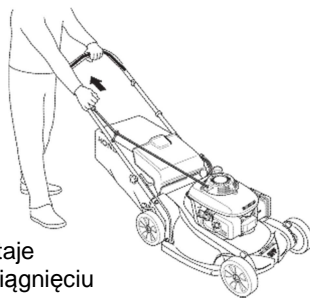
1. Otwórz zawór paliwa [1] (pozycja ON).



2. Przywiedź dźwignię sterowania ostrzami [1] do rączki kierownicy i przytrzymaj.

Dźwignia sterowania ostrzami musi być przywiedziona do rączki kierownicy, aby możliwe było uruchomienie silnika.

Ostrza zaczynają się obracać w momencie, gdy dźwignia sterowania ostrzami pozostaje przywiedziona, po jednoczesnym pociągnięciu rączki startera.



3. Pociągnij lekko rączkę startera do wycucia oporu, a następnie energicznie szarpnij. Zwolnij delikatnie rączkę startera.

Dźwignia sterowania ostrzami musi być cały czas przytrzymywana w pozycji przywiedzionej do rączki kierownicy, gdyż w przeciwnym razie silnik zgaśnie.

Aby zapewnić bezproblemowy ponowny rozruch i maksymalną wydajność działania Systemu Automatycznego Ssania™, pozwól zimnemu silnikowi popracować przez co najmniej 3 minuty po uruchomieniu, zanim go wyłączysz. Jeśli temperatura otoczenia wynosi poniżej 21°C, minimalny czas potrzebny na rozgrzanie będzie dłuższy.

PRACA NA DUŻYCH WYSOKOŚCIACH

Na dużych wysokościach standardowa mieszanka paliwowo-powietrzna jest zbyt bogata. Wydajność pracy kosiarki spadnie, a zużycie paliwa wzrośnie. Zbyt bogata mieszanka może również spowodować uszkodzenie świecy zapłonowej i trudności w uruchamianiu.

Wydajność na dużych wysokościach może zostać podwyższona przez wykonanie odpowiednich modyfikacji gaźnika. Jeśli stale kosisz na wysokości powyżej 1500 metrów, skontaktuj się z autoryzowanym serwisem Hondy w celu dokonania modyfikacji gaźnika.

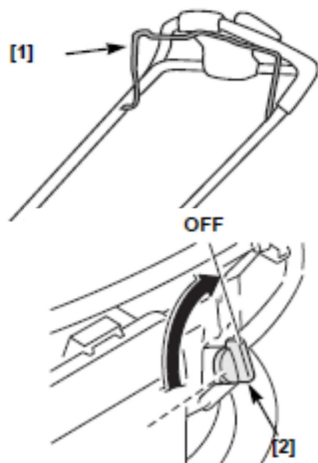
Nawet przy zmodyfikowanym gaźniku moc silnika maleje o ok. 3.5% na każde 300 metrów wzrostu wysokości. Ten efekt jednak będzie jeszcze większy, jeśli gaźnik nie zostanie zmodyfikowany.

UWAGA

Jeśli gaźnik zostanie zmodyfikowany do pracy na dużych wysokościach, mieszanka paliwowo-powietrzna na niskich wysokościach będzie przy tych ustawieniach zbyt uboga. Praca poniżej 1500 metrów ze zmodyfikowanym gaźnikiem może doprowadzić do przegrzania silnika i w rezultacie, do poważnego uszkodzenia. Aby móc ponownie pracować na niskich wysokościach, dostarcz kosiarkę do autoryzowanego serwisu Hondy w celu dokonania powrotnych ustawień fabrycznych gaźnika.

Zatrzymanie silnika

1. Puść dźwignię sterowania ostrzami [1], aby zatrzymać silnik.
2. Jeśli kosiarka nie jest używana, zamknij zawór paliwa [2] (OFF).
3. Jeśli nie będziesz używał kosiarki przez 3-4 tyg., zalecamy całkowite wypalenie paliwa z gaźnika. Można to zrobić zamykając zawór paliwa (OFF), a następnie uruchamiając silnik i pozwalając mu pracować do całkowitego wypalenia paliwa, aż zgaśnie. Patrz rozdz.



MAGAZYNOWANIE (str.16), aby uzyskać więcej informacji.

BEZPIECZNE KOSZENIE

Dla własnego bezpieczeństwa, prowadź kosiarkę tak, aby wszystkie 4 koła opierały się na podłożu i uważaj, aby się nie poślizgnąć i nie utracić kontroli nad urządzeniem. Mocno trzymaj rączkę kierownicy, idź – nie biegnij za kosiarką. Zachowaj szczególną ostrożność w trakcie koszenia nierównych powierzchni.

Jeśli kosiarka utknie, nie próbuj jej wyswobodzić kopiąc lub popychając nogą. Używaj rączki kierownicy do sterowania urządzeniem.

OSTRZEŻENIE

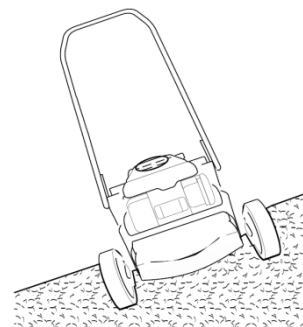
Noże kosiarki są bardzo ostrymi elementami, obracającymi się z dużą prędkością.

Obracające się ostrze może spowodować poważne obrażenia, włącznie z obcięciem palców rąk czy nóg.

- Noś stosowne obuwie ochronne.
- Trzymaj ręce i stopy z dala od obudowy kosiarki, gdy silnik pracuje.
- Zatrzymaj silnik przed wykonywaniem regulacji, sprawdzeń czy przeglądów.

Zbocza

Koś w poprzek zbocza, nigdy w górę i w dół. Unikaj stromych zboczy (o nachyleniu większym niż 20°), zachowaj ostrożność podczas zmiany kierunku jazdy. Koszenie na pochyłości, gdy trawa jest wilgotna lub mokra może spowodować, że się poślizgniesz, upadniesz lub stracisz kontrolę.



Przeszkody

Gdy zbliżasz się do dużych przeszkód, jak ogrodzenie czy ściana, koś w pobliżu tego miejsca boczną stroną kosiarki.

W czasie koszenia trawy wokół drzew lub innych przeszkód nie korzystaj z napędu – nie używaj dźwigniki Select Drive. Popychaj kosiarkę samemu, aby mieć większą kontrolę nad kierunkiem jazdy. Zachowaj ostrożność podczas koszenia nad przeszkodami ukrytymi w trawniku, jak np. zraszacz, płyty chodnikowe, bruk, studzienki kanalizacyjne. Unikaj wszystkiego, co wystaje ponad trawę.

Jeśli noże w coś uderzą lub jeśli kosiarka wpadnie w wibracje, natychmiast zatrzymaj silnik i sprawdź ewentualne uszkodzenia. Uderzenie w ostrza może je uszkodzić, skrzywić wał korbowy i/lub uszkodzić obudowę i inne części kosiarki. Wibracje zwykle oznaczają poważne kłopoty.

OSTRZEŻENIE

Zużyty, pęknięty lub uszkodzony nóż może się złamać, a jego kawałki mogą stanowić poważne zagrożenie, jeśli zostaną wyrzucone spod obudowy.

Wyrzucone przez ostrza obiekty mogą spowodować poważne obrażenia. Regularnie sprawdzaj stan noży, nie używaj kosiarki ze zużytymi lub uszkodzonymi nożami.

Gwarancja nie obejmuje uszkodzeń kosiarki spowodowanych kolizją.

Żużel i inne syplikie przeszkody.

Żużel, luźne kamienie oraz inne materiały mogą zostać pochwycone przez kosiarkę i wyrzucone na odległość wielu metrów z siłą wystarczającą, aby spowodować obrażenia ciała i/lub uszkodzenia mienia. Najlepszym sposobem ochrony przed potencjalnymi zagrożeniami tego typu jest zwolnienie dźwigni sterowania ostrzami, aby je zatrzymać przed wjechaniem na teren, gdzie są kamienie, żużel itp.

WSKAZÓWKI DOTYCZĄCE KOSZENIA

Kiedy kosić ?

Większość rodzajów traw powinna zostać skoszona, gdy odrośnie na 12 – 25 mm ponad zalecaną wysokość. Przy zastosowaniu mulchingu należy kosić częściej, niż przy koszeniu z użyciem kosza na trawę. Dla lepszego rezultatu, w czasie sezonu wzrostu można kosić dwa razy w tygodniu.

Wysokość cięcia

Skonsultuj się z lokalnym specjalistą od zieleni, aby ustalić zalecaną wysokość dla danego rodzaju trawy, zasięgnąć porady w sprawie optymalnej pielęgnacji i warunków wzrostu traw w Twojej okolicy.

Zwróć uwagę, że większość traw ma łodygi i liście. Jeśli zetniesz całkowicie liście, w ten sposób „ogolisz” trawnik. Pozwól trawie odrościć się między jednym, a następnym koszeniem. Pozwoli to na zarówno lepszą pracę kosiarki, jak i poprawi wygląd trawnika.

Jeśli trawa wyrośnie zbyt wysoko, skoś ją najpierw używając najwyższej wysokości cięcia, a następnie skoś ponownie 2 – 3 dni później. Podczas jednego koszenia nie ścinaj więcej niż 1/3 wysokości trawy, w przeciwnym razie mogą się pojawić brązowe placie na trawniku.

Regulacja wysokości cięcia omówiona została w rozdziale **STEROWANIE** (strona 5).

Szerokość cięcia

Aby równo wykończyć trawnik, przy każdym kolejnym nawrocie rób kilkucentymetrową zakładkę na już wykonany pokos. Jeśli trawa jest bardzo wysoka lub gęsta, koś z większą zakładką lub węższą ścieżką.

Prędkość ostrzy

Aby dobrze ciąć, ostrza muszą obracać się z bardzo dużą prędkością. Jeśli obroty silnika spadną, może to oznaczać, że silnik przegrzał się, gdyż ostrza próbują ścinać zbyt dużo trawy. Koś węższymi ścieżkami, poruszaj się z mniejszą prędkością lub zwiększ wysokość cięcia.

Naostrzenie noży

Ostre noże tną równo i gładko. Tępe ostrza rwą trawę, strzępiąc jej końce, które potem żółkną. Jeśli noże przestają równo ciąć, zabierz je do naostrzenia lub wymień na nowe.

Sucha trawa

Jeśli grunt jest zbyt suchy, podczas koszenia podnoszą się tumany kurzu. Pogarsza to warunki pracy oraz zapycha filtr powietrza.

Jeśli kurz jest problemem, podlej trawnik dzień przed koszeniem. Koś, gdy trawa jest sucha w dotyku, ale gleba jeszcze wilgotna.

Mokra trawa

Mokra trawa jest śliska i można łatwo stracić równowagę. Ponadto, mokra trawa może zablokować przestrzeń tnącą i zbierać się w kępach na trawniku. Oczekaj, aż trawa wyschnie przed koszeniem.

Opadłe liście

Twoja kosiarka może być także używana do pozbywania się opadłych liści. Jeśli wykorzystujesz kosiarkę do zebrania dużej ilości liści, a nie do koszenia, ustaw dźwigienki regulacji wysokości cięcia tak, aby przód urządzenia był ustawiony dwa oczka wyżej, niż tył. Ustaw gałkę Clip Director w pozycji #9 (prawie pełny MULCHING). Takie ustawienie pozwoli na tak duże rozdrobnienie zebranych liści, że przedostaną się one



przez drzwiczki przesuwne do kosza na trawę. W zależności od wielkości, typu, zawartości wilgoci w liściach, może być konieczne szersze rozsuniecie drzwiczek w celu uzyskania najlepszego efektu zbierania. Prawidłowe ustawienie drzwiczek ma wpływ na lepsze upakowanie liści w koszu i oznacza rzadszą konieczność opróżniania kosza. Upewnij się, że na trawniku nie ma przeszkód takich, jak np. ukryte w liściach kamienie.

Jeśli chcesz zmielone liście pozostawić na trawniku, unikaj sytuacji, w której warstwa liści zrobi się zbyt gruba. W celu uzyskania najlepszego rezultatu zacznij mulching, gdy jeszcze widać trawę spod opadłych liści. Gałkę Clip Director ustaw w pozycji MULCHING. W miejscach, gdzie liście zupełnie przykryły trawę, zgrab ich część lub użyj kosza do przeniesienia ich w inne miejsce.

Zatkana przestrzeń tnąca

Przed czyszczeniem wnętrza obudowy kosiarki zatrzymaj silnik i zamknij zawór paliwa (OFF). Zdejmij fajkę świecy zapłonowej i pochyl kosiarkę tak, aby filtr powietrza był na górze.

Zapchane wnętrze obudowy oczyszczaj za pomocą patyka, nigdy rękoma.

Ścieżki koszenia

Twoja kosiarka Honda będzie kosić w sposób najbardziej efektywny, jeśli będziesz postępował wg poniższych wskazówek. Kształt obudowy i kierunek obrotu ostrzy powoduje, że zalecane kierunki koszenia dają najlepsze rezultaty.

Mulching

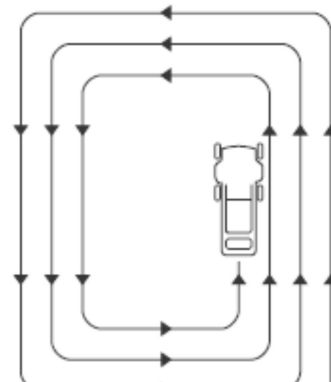
Koś w kierunku przeciwnym do wskazówek zegara, jeśli gałka Clip Director jest ustawiona całkowicie w pozycji MULCHING. Jeśli trawnik ma nieregularny kształt lub wiele przeszkód, podziel go na sekcje, w których będziesz mógł kosić w kierunku przeciwnym do ruchu wskazówek zegara.

Zbieranie do kosza.

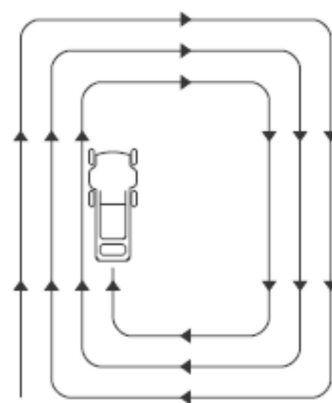
Koś zgodnie z ruchem wskazówek zegara. Przy koszeniu do kosza lub tylnym wyrzucie, uzyskasz najlepszy efekt, pozostawiając minimalną ilość ścinków na trawniku.

Tylny wyrzut

Zdejmij kosz i zamknij osłonę tylnego wyrzutu. Ustaw gałkę Clip Director w żądanej pozycji i koś zgodnie z ruchem wskazówek zegara. Jeśli trawnik ma nieregularny kształt lub wiele przeszkód, podziel go na sekcje.



ŚCIEŻKA KOSZENIA PRZY MULCZOWANIU



ŚCIEŻKA KOSZENIA PRZY ZBIERANIU DO KOSZA LUB TYLNYM WYRZUCIE TRAWY

KONSERWACJA

Prawidłowa konserwacja jest podstawowym czynnikiem wpływającym na bezpieczną, ekonomiczną i bezawaryjną pracę, a także ogranicza emisję zanieczyszczeń.

Aby pomóc Ci w prawidłowym dbaniu o kosiarkę, kolejne strony zawierają tabelę przeglądów, procedury rutynowych przeglądów oraz prostych działań konserwacyjnych, które możesz przeprowadzić za pomocą podręcznych narzędzi. Pozostałe działania są bardziej skomplikowane lub wymagają specjalnych narzędzi, dlatego najlepiej, aby przeprowadzali je profesjonalści w autoryzowanych punktach serwisowych Hondy.

Tabela przeglądów zawiera schemat postępowania z kosiarką pracującą w normalnych warunkach pracy. Jeśli jednak używasz kosiarki w warunkach niestandardowych, skonsultuj się z autoryzowanym serwisem Hondy w celu dopasowania postępowania do Twoich indywidualnych potrzeb.

Pamiętaj, że personel autoryzowanego serwisu Hondy posiada najlepszą wiedzę i doświadczenie oraz odpowiednie narzędzia, aby dokonywać napraw i przeglądów urządzeń tej marki.

Aby zapewnić najlepszą jakość i niezawodność działania Twojej kosiarki, stosuj wyłącznie nowe, oryginalne części zamienne Hondy lub ich bardzo dobrej jakości zamienniki.

OSTRZEŻENIE

Niewłaściwa konserwacja lub nie usunięcie problemu przed ponownym użyciem, może spowodować awarię, w wyniku której możesz odnieść obrażenia, a nawet śmierć.

Zawsze stosuj się do zaleceń dot. procedur konserwacyjnych oraz zwróć szczególną uwagę na przestrogi zawarte w niniejszej instrukcji.

Bezpieczeństwo przeglądów

Na następnej stronie umieściliśmy kilka najważniejszych zaleceń bezpieczeństwa. Nie jesteśmy jednak w stanie przewidzieć, a co za tym idzie, ostrzec Użytkownika przed wystąpieniem wszystkich możliwych zagrożeń podczas pracy z urządzeniem. Tylko użytkownik może zdecydować, czy powinien bądź nie przeprowadzić daną czynność konserwacyjną.

OSTRZEŻENIE

Zaniedbanie w stosowaniu się do zaleceń i wskazówek dot. konserwacji, może być przyczyną poważnych obrażeń, a nawet śmierci.

Zawsze postępuj wg procedur i uwag zawartych w niniejszej Instrukcji Obsługi.

Zalecenia bezpieczeństwa

- Upewnij się, że silnik jest wyłączony, zanim rozpoczniesz przegląd czy naprawę. Wyeliminuje to kilka potencjalnych zagrożeń:
- **Zatrucie tlenkiem węgla zawartym w spalinach wydechowych.** Upewnij się, że w miejscu użytkowania silnika zapewniona jest właściwa wentylacja.
- **Poparzenia od gorących elementów.** Przed dotknięciem, pozwól silnikowi oraz układowi wydechowemu ostygnąć.
- **Obrażenia spowodowane obracającymi się elementami.** Nie uruchamiaj silnika, dopóki nie jest to wskazane w Instrukcji.
- Zanim rozpoczniesz pracę, przeczytaj Instrukcję i upewnij się, że posiadasz wszystkie niezbędne narzędzia i umiejętności.
- Aby zredukować niebezpieczeństwo pożaru lub wybuchu, zachowaj szczególną ostrożność podczas obchodzenia się z benzyną. Stosuj tylko niepalne rozpuszczalniki, nigdy benzynę, do czyszczenia elementów i części kosiarki. Nie zbliżaj się z papierosem, źródłem iskier, bądź otwartego ognia do elementów układu paliwowego.

Tabela przeglądów

Czasookres	Czynność
Przed każdym użyciem	Sprawdź noże (str. 6) Sprawdź moment dokręcenia noży (str.15) Sprawdź tylną osłonę (str. 7) Sprawdź kosz na trawę (str. 15) Sprawdź poziom oleju silnikowego (str. 6) Sprawdź filtr powietrza (str. 7) Sprawdź działanie dźwigni sterowania ostrzy – (str. 10)
Po pierwszym miesiącu lub 5 m/godzinach	Wymień olej silnikowy (str. 13)
Po pierwszych 25 m/godzinach	Wyczyść element filtra powietrza (str. 13) ¹ Wyreguluj linkę dźwigni sterowania ostrzami ² Wyreguluj linkę Select Drive ²
Co każde 6 m-cy lub 50 m/godzin	Wymień olej silnikowy (str. 13) ¹ Wyczyść element filtra powietrza (str. 13) ¹
Co roku lub co każde 100 m/godzin	To co po każdym 6 miesiącach oraz: Sprawdź / wyreguluj świecę zapłonową (str. 14) Wyczyść łapacz iskier ³ (str. 14) Sprawdź działanie dźwigni sterowania ostrzy (str. 10) Wyreguluj wolne obroty ² Nasmaruj zębatki ² Wyreguluj luz zaworowy ² Wyczyść zbiornik paliwa ² Wyreguluj linkę Select Drive ²
Co każde 150 m/godzin	Wymień filtr powietrza (str. 13) Wymień świecę zapłonową (str.14) Sprawdź-nasmaruj tuleję regulatora tylnych kół ²
Co każde 2 lata	Sprawdź linię paliwową i wymień, jeśli to konieczne ²

1. Jeśli pracujesz w zapyłonym środowisku – wykonuj częściej.

2. Czynności te powinny być wykonywane przez wyszkolony personel autoryzowanego serwisu Hondy, jeśli nie posiadasz odpowiednich narzędzi i nie jesteś biegłym mechanikiem. Posługuj się Instrukcją Serwisową Hondy podczas wykonywania czynności serwisowych.

3. W Europie i innych krajach, w których Dyrektywa Maszynowa 2006/42/EC ma moc prawną, czynność ta powinna być wykonana przez serwis.

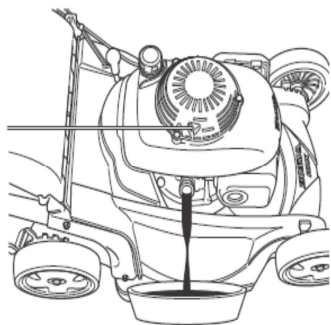
Niezastosowanie się do powyższej tabeli przeglądów może skutkować uszkodzeniami niepodlegającymi bezpłatnym naprawom w okresie gwarancyjnym.

Przegląd silnika

WYMIANA OLEJU SILNIKOWEGO

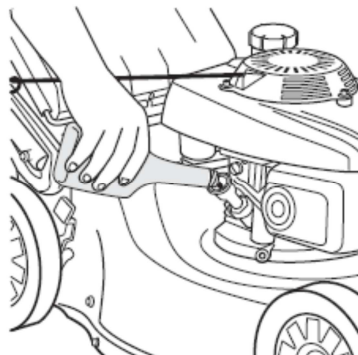
Zlewaj olej, gdy silnik jest jeszcze ciepły. Olej spłynie wtedy szybciej i miska olejowa zostanie dokładniej opróżniona.

1. Zamknij zawór paliwa (pozycja OFF). Zmniejszy to ryzyko wycieku paliwa (str. 5).
2. Oczyszczyć przestrzeń wokół wlewu oleju, a następnie wykręć korek wlewu z wskaźnikiem.
3. Umieść pod kosiarką odpowiedni pojemnik na zużyty olej, następnie przechyl kosiarkę na prawą stronę. Zużyty olej wypłynie przez otwór wlewowy. Pozwól olejowi całkowicie spłynąć do pojemnika.

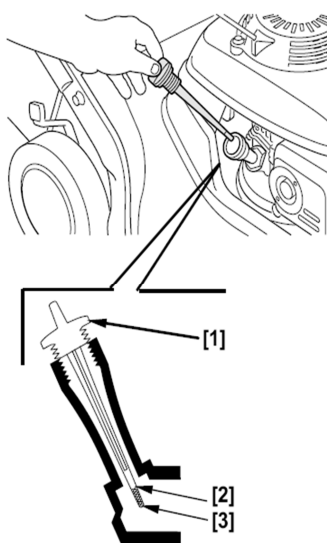


Prosimy, pozbać się zużytego oleju i pojemnika w sposób bezpieczny dla środowiska naturalnego. Zalecamy, abyś zaniósł go do najbliższego punktu serwisowego lub utylizacji odpadów, co zapewni, że olej zostanie oddany do recyklingu. Nigdy nie wyrzucaj zużytego oleju do śmieci, nie wylewaj do gruntu czy do kanalizacji.

4. Wlej zalecany olej (str. 6). Nie przepelniaj miski olejowej. Zmierz poziom oleju, jak pokazano na rysunku.
5. Po wymianie oleju, zanim uruchomisz silnik, sprawdź poziom oleju, ustawiając kosiarkę w pozycji roboczej, na czterech kołach i płaskiej, równej nawierzchni.



- a. Odkręć korek wlewu ze wskaźnikiem [1].
- b. Wytrzyj wskaźnik do czysta.
- c. Włóż i wyjmij wskaźnik bez wkręcania go w szyjkę wlewu. Sprawdź poziom oleju na wskaźniku.
- d. Jeśli poziom oleju jest poniżej dolnego znacznika [3] dolej oleju do poziomu górnego znacznika [2] na wskaźniku. Jeśli przepelnisz miskę olejową, nadmiar oleju może dostać się do obudowy filtra powietrza i do samego filtra.



UWAGA

Uruchamianie silnika przy niskim poziomie oleju może spowodować poważne uszkodzenia silnika.

- e. Dokładnie zakręć korek wlewu oleju.

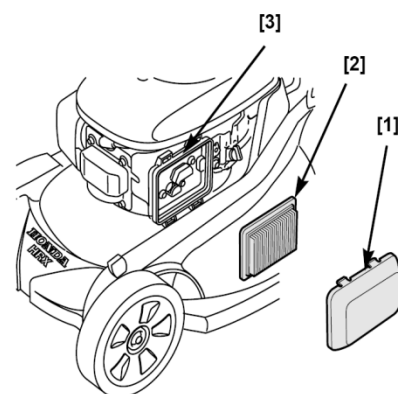
OBSŁUGA SERWISOWA FILTRA POWIETRZA

Właściwie utrzymany filtr powietrza pomaga zapobiegać przedostawaniu się brudu i pyłu do wnętrza silnika. Zanieczyszczenia przedostające się do gaźnika mogą zostać wciągnięte dalej do małych kanalików w gaźniku i tym samym prowadzić do przedwczesnego zużycia silnika. Zatkane brudem kanaliki gaźnika mogą także powodować problemy z uruchomieniem i działaniem silnika. Zawsze używaj filtra powietrza o odpowiednich dla danego silnika parametrach, aby w ten sposób zapewnić prawidłowe spełnienie jego funkcji. Jeśli silnik działa w warunkach dużego zapylenia, konieczne będzie częstsze czyszczenie filtra powietrza.

UWAGA

Uruchomienie silnika bez lub z uszkodzonym filtrem powietrza spowoduje przedostanie się zanieczyszczeń do wnętrza silnika, a to z kolei – jego przedwczesne zużycie. Naprawa tego rodzaju uszkodzeń nie podlega gwarancji.

1. Naciśnij zatrzaski [1] na pokrywie filtra i zdejmij ją.
2. Wyjmij wkład filtra [2] z obudowy mocującej [3].
3. Sprawdź wkład filtra i wymień, jeśli jest zniszczony.



4. Oczyszczyć wkład filtra uderzając nim o twardą powierzchnię, aby usunąć brud lub przedmuchać sprężonym powietrzem (nie przekraczającym 207 kPa) w kierunku od wewnętrznej strony filtra na zewnątrz. Nigdy nie próbuj czyścić filtra za pomocą szczotki, gdyż spowoduje to tylko wtarcie brudu głębiej we włókna.
5. Wytrzyj brud z wnętrza pokrywy i obudowy filtra wilgotną ściereczką. Uważaj, aby do wlotu powietrza, który prowadzi do gaźnika, nie dostały się żadne zanieczyszczenia.
6. Załóż z powrotem filtr i pokrywę.

OBSŁUGA SERWISOWA ŚWIECY ZAPŁONOWEJ

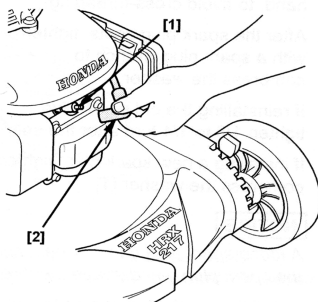
Zalecany typ świecy zapłonowej: NGK – BPR5ES

UWAGA

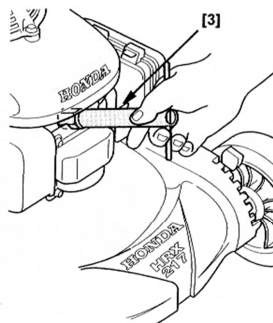
Świeca zapłonowa o niewłaściwych parametrach może spowodować uszkodzenie silnika.

Aby dobrze spełniać swą funkcję, świeca zapłonowa [1] musi mieć prawidłowo ustawioną szczelinę między elektrodami i być wolna od nagaru.

1. Zdejmij fajkę świecy zapłonowej [2] i oczyść gniazdo świecy i jej okolice z brudu.

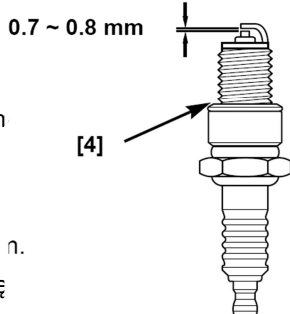


2. Za pomocą klucza do świec [3] wykręć świecę.



3. Sprawdź świecę zapłonową. Wymień, jeśli elektrody są zużyte lub jeśli izolacja ceramiczna jest popękana lub odłupana.

4. Zmierz szczelinę pomiędzy elektrodami, czy jest właściwie ustawiona. Odstęp powinien wynosić 0.7 ~ 0.8 mm. Skoryguj odstęp, jeśli to konieczne, ostrożnie doginając boczną elektrodę.



5. Ostrożnie wkręć ręcznie świecę uważając, aby nie przekręcić gwintu.

6. Po ręcznym wkręceniu świecy, dokręć ją za pomocą klucza do świec w celu dociśnięcia podkładki.

Jeśli ponownie zakładasz używaną świecę, dokręć kluczem tylko o 1/8 do 1/4 obrotu.

Jeśli zakładasz nową świecę, dokręć ją kluczem o 1/2 obrotu, aby odpowiednio dociśnąć podkładkę [4].

UWAGA

Zbyt słabo dokręcona świeca zapłonowa może spowodować przegrzanie, a w następstwie uszkodzenie silnika. Zbyt mocne dokręcenie świecy może z kolei uszkodzić gwinty w głowicy cylindra.

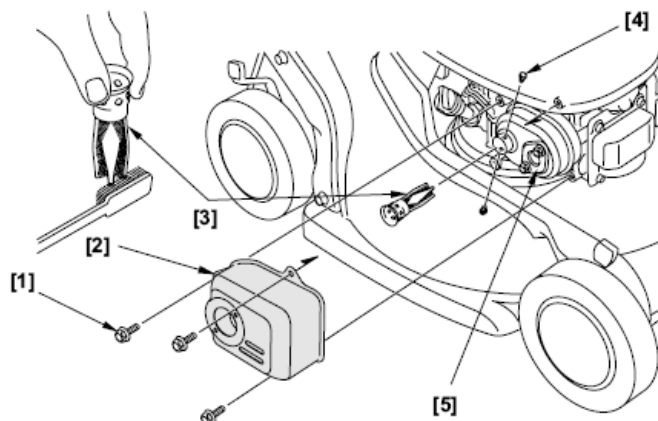
7. Z powrotem załóż fajkę na świecę zapłonową.

Serwis łapacza iskier

W Europie i innych krajach, gdzie dyrektywa maszynowa 2006/42/EC ma moc prawną, ta czynność powinna być wykonana przez serwis.

Łapacz iskier musi być serwisowany co 100 godzin, aby w pełni zachować swoje właściwości i spełniać funkcję, do której został zaprojektowany.

1. Pozwól silnikowi ostygnąć i wykręć trzy śruby [1] z osłony tłumika [2] za pomocą 10 mm klucza nasadowego.
2. Zdejmij osłonę tłumika [2].
3. Wykręć śrubę [4].
4. Zdejmij łapacz iskier [3] z tłumika [5].
5. Sprawdź, czy na łapaczu iskier i porcie wylotowym jest nalot. Usuń ewentualny osad szczoteczka. Uważaj, aby nie uszkodzić siatki łapacza iskier.
6. Załóż łapacz iskier na tłumik.
7. Załóż elementy tłumika na silnik i dokręć dokładnie trzy śruby mocujące.



Demontaż i instalacja noży

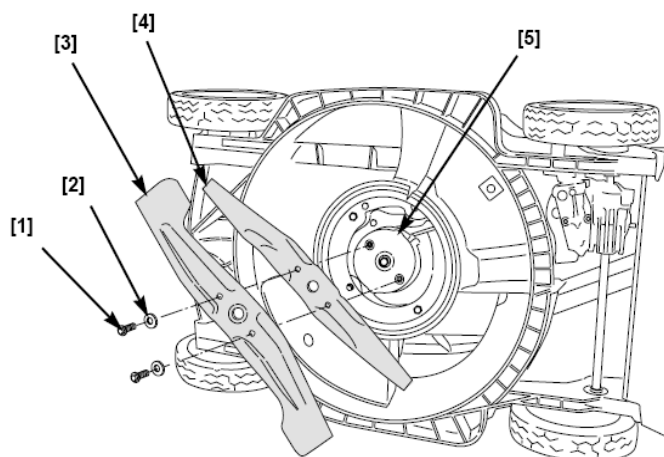
Jeśli noże zostały zdemontowane w celu wymiany lub naostrzenia, potrzebny będzie klucz dynamometryczny przy ponownym zainstalowaniu. Aby chronić ręce przed skałeczeniem, zakładaj grube rękawice.

OSTRZENIE NOŻY: Aby uniknąć osłabienia ostrzy, złego wyważenia lub pogorszenia jakości cięcia, czynność tę powinieneś zlecić autoryzowanemu punktowi serwisowemu Hondy.

WYMIANA NOŻY: Stosuj jedynie oryginalne noże marki Honda lub ich wysokiej jakości odpowiedniki.

DEMONTAŻ NOŻY

1. Zamknij zawór paliwa (OFF) i zdejmij fajkę świecy zapłonowej.
2. Przechyl kosiarkę na prawą stronę tak, aby korek wlewu paliwa znajdował się na górze. Pozwoli to uniknąć wycieku paliwa, przedostaniu się oleju silnikowego do filtra powietrza, a w rezultacie – problemów z uruchomieniem silnika.
3. Użyj klucza nasadowego 14 mm (6-kątnego) i wykręć dwie śruby [1] i specjalne podkładki [2] z miejsca mocowania hamulca koła zamachowego [5]. Użyj drewnianego klocka, aby zapobiec obracaniu się noży podczas odkręcania śrub.



4. Zdejmij górny [4] i dolny nóż [3].

INSTALACJA NOŻY

1. Oczyszczyć miejsce mocowania noży z wszelkiego brudu i trawy.
2. Zainstaluj noże [3] i [4] za pomocą dwóch śrub [1] oraz specjalnych podkładek [2], jak pokazano na rysunku. Upewnij się, że założyłeś specjalne podkładki ich wklęsłą stroną skierowaną w stronę noży, a wypukłą – w stronę główki śruby.

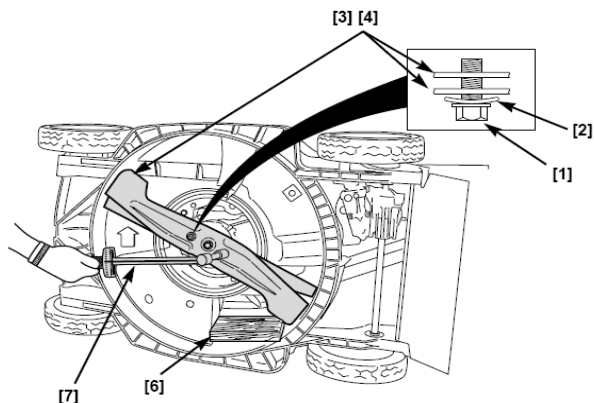
OSTRZEŻENIE

Zamontowanie tylko jednego noża spowoduje, że będzie on nie właściwie umocowany, a co za tym idzie, podczas pracy kosiarki nóż może zostać spod niej wyrzucony i w następstwie spowodować poważne obrażenia lub śmierć osoby będącej w pobliżu.

Zawsze instaluj obydwa noże w pełnym zestawie.

Śruby mocujące noże są specjalnie do tego zaprojektowane i nie mogą być zastąpione innymi śrubami.

3. Dokręć śruby noży kluczem dynamometrycznym [7]. Użyj drewnianego klocka [6], aby zablokować obracanie się noży podczas dokręcania.



Moment dokręcenia ostrzy: 49 ~ 59 Nm

Jeśli nie posiadasz klucza dynamometrycznego, zgłoś się do autoryzowanego serwisu Hondy w celu dokręcenia noży. Jeśli śruby mocujące noże są zbyt mocno dokręcone, mogą się złamać. Jeśli śruby są zbyt lekko dokręcone, mogą się poluzować lub spaść. W obu przypadkach istnieje ryzyko, że noże uwolnią się podczas koszenia i zostaną wyrzucone spod osłony.

Czyszczenie i wymiana kosza na trawę

CZYSZCZENIE KOSZA NA TRAWĘ

Umyj powłokę kosza za pomocą węża ogrodowego i całkowicie wysusz przed użyciem, gdyż mokry kosz będzie się szybko zapychał.

WYMIANA KOSZA NA TRAWĘ

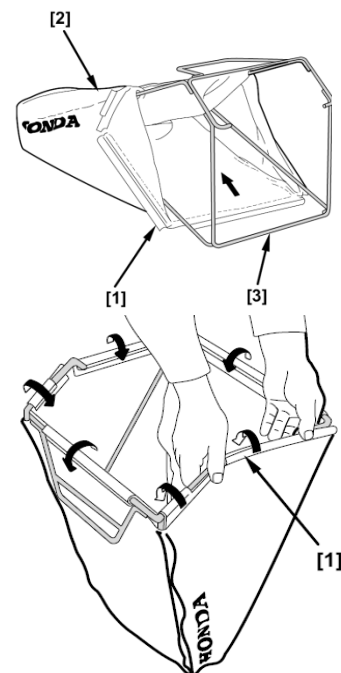
Wymień zużyty lub zniszczony kosz na nowy oryginalny kosz na trawę Hondy lub jego wysokiej jakości odpowiednik.

Zdejmowanie kosza na trawę

1. Odepnij plastikowe krawędzie [1] powłoki [2] z ramy [3] kosza.
2. Zsuń powłokę kosza z ramy.

Instalacja kosza na trawę

1. Wsuń ramę [3] kosza w powłokę [2] jak pokazano na rysunku.
2. Załóż plastikowe krawędzie [1] powłoki na ramę.



SPRAWDZENIE DZIAŁANIA NOŻY

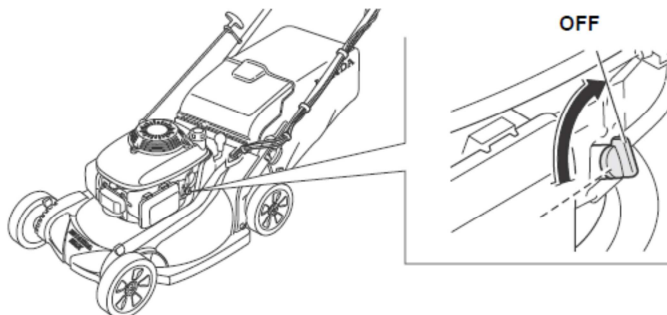
Uruchom silnik na zewnątrz. Puść dźwignię sterowania nożami – silnik powinien szybko się zatrzymać. Jeśli silnik nie zatrzymuje się natychmiast, dostarcz kosiarkę do autoryzowanego punktu serwisowego Hondy w celu naprawy.

TRANSPORT

PRZED ZAŁADUNKIEM

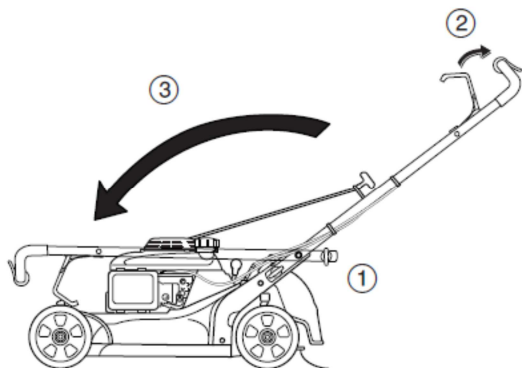
Jeśli silnik dopiero został wyłączony, pozwól mu ostygnąć przez co najmniej 15 min. przed załadowaniem kosiarki na środek transportu. Gorący silnik i układ wydechowy mogą spowodować zapalenie się niektórych materiałów.

Zamknij zawór paliwa (pozycja OFF). Pozwoli to zapobiec zalaniu gaźnika i zminimalizuje ryzyko wycieku paliwa.



Składanie rączki kierownicy

1. Zdejmij kosz na trawę. Możesz umieścić go na wierzchu silnika, otworem wlotowym do przodu.



2. Odblokuj gałki regulujące rączki kierownicy [1].
3. Przyciągnij dźwignię sterowania ostrzami i przytrzymaj [2].
4. Następnie złóż rączkę kosiarki do przodu [3]. Uważaj, aby nie skręcić lub nie przyciąć linek sterujących.

Pamiętaj, aby po ponownym ustawieniu rączki kierownicy w pozycji roboczej dokładnie zablokować gałki regulujące.

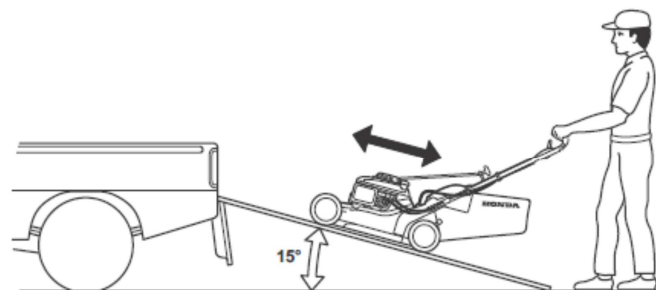
ZAŁADUNEK I ROZŁADUNEK

Ustaw kosiarkę tak, aby jej wszystkie cztery koła stały na podłodze pojazdu. Unieruchom kosiarkę za pomocą lin lub pasów i zablokuj koła. Nie zaczepiaj lin/pasów o linki sterujące, dźwignie regulacyjne, kable czy gaźnik.

UWAGA

Aby uniknąć utraty kontroli lub uszkodzenia kosiarki, nie używaj jej układu napędowego podczas wjazdu / zjazdu z rampy wyładunkowej. Aby uniknąć uszkodzenia układu jezdowego, nie załączaj sprzęgła, gdy kosiarka zaczyna staczać się do tyłu.

1. Zamknij zawór paliwa (pozycja OFF).
2. Używaj odpowiedniej rampy. Ustaw rampę tak, aby kąt nachylenia nie był większy niż 15°. Jeśli nie dysponujesz rampą, kosiarka powinna być załadowywana / rozładowywana przez dwóch ludzi, z zachowaniem poziomu.



MAGAZYNOWANIE

Właściwe przechowywanie jest kluczowym czynnikiem wpływającym na niezawodność i dobry wygląd kosiarki. Następujące kroki pomogą uchronić kosiarkę przed korozją oraz ułatwią uruchomienie silnika przy ponownym użyciu.

CZYSZCZENIE

Silnik

Umyj silnik ręcznie, uważając, aby woda nie dostała się do filtra powietrza.

UWAGA

Użycie węża ogrodowego lub myjki ciśnieniowej może sprawić, że woda przedostanie się do filtra powietrza. Następnie może dostać się do gaźnika lub cylindra silnika, powodując poważne uszkodzenia. Woda w kontakcie z gorącym silnikiem może spowodować jego uszkodzenie. Jeśli silnik dopiero co przestał pracować, pozwól mu ostygnąć na co najmniej pół godziny przed myciem.

Ośłona ostrzy (przestrzeni tnącej)

Przed myciem wnętrza obudowy kosiarki upewnij się, że zawór paliwa jest zamknięty (OFF). Zdejmij fajkę ze świecy zapłonowej. Ustaw kosiarkę na prawej stronie tak, aby filtr powietrza znajdował się na górze. Pozwoli to zapobiec wyciekowi paliwa i spowodowanych zalaniem gaźnika utrudnień przy uruchomieniu silnika. Zakładaj grube rękawice, aby chronić dłonie przed skałeczeniem ostrzami.

Umyj kosiarkę włącznie z wewnętrzną stroną osłony ostrzy.

Używając węża ogrodowego lub myjki ciśnieniowej do mycia obudowy kosiarki, uważaj, aby woda nie dostała się do przewodów sterujących, w pobliżu filtra powietrza, bądź otworu wlotowego tłumika.

Kosz na trawę

Zdejmij kosz kosiarki i umyj go za pomocą węża ogrodowego lub myjki ciśnieniowej. Powłoka kosza musi być po myciu dokładnie wysuszona.

SUSZENIE

1. Po umyciu kosiarki, wytrzyj do sucha wszystkie dostępne powierzchnie.
2. Postaw kosiarkę na prawej stronie, ustaw gałkę Clip Director w pozycję KOSZ, uruchom silnik na zewnątrz i pozwól mu popracować, aż osiągnie normalną temperaturę pracy, aby w ten sposób pozwolić wyparować pozostałościom wody.
3. Zatrzymaj silnik i pozwól mu ostygnąć.
4. Gdy kosiarka jest już czysta i sucha, zlokalizuj ewentualne odpryski farby i pokryj je oraz inne miejsca podatne na korozję cienką warstwą czystego oleju silnikowego.

PALIWO

UWAGA

W zależności od obszaru, na którym kosiarka jest eksploatowana, składniki paliwa mogą ulec gwałtownemu pogorszeniu i utlenieniu. Pogorszenie się i utlenienie paliwa może nastąpić już po czasie tak krótkim jak 30 dni i może w efekcie spowodować uszkodzenie gaźnika i/lub układu paliwowego. Sprawdź w najbliższym punkcie serwisowym, jakie są zalecenia dotyczące warunków przechowywania paliwa w Twojej okolicy.

Podczas magazynowania benzyna utlenia się i pogarsza swoją jakość. Przestarzała benzyna powoduje utrudnienia przy rozruchu i pozostawia nalot, który przyczynia się do zatkania układu paliwowego. Jeśli benzyna zestarzeje się wewnątrz urządzenia, gaźnik lub inne elementy układu paliwowego będą wymagać naprawy lub wymiany.

Czas, przez jaki paliwo może pozostawać w zbiorniku i gaźniku nie powodując późniejszych problemów z uruchomieniem, może być różny w zależności od takich czynników jak: skład benzyny, temperatura przechowywania, czy stopień napełnienia zbiornika paliwa. Powietrze w zbiorniku paliwa przyspiesza proces pogarszania się benzyny. Wysoka temperatura przechowywania również przyspiesza ten proces. Problemy wynikające z niewłaściwych warunków magazynowania paliwa mogą się pojawić w przeciągu kilku miesięcy, a nawet szybciej, jeśli w momencie tankowania benzyna była nieświeża.

Jeśli przechowujesz benzynę do tankowania w kanistrze upewnij się, że zawiera tylko świeżą benzynę.

Jeśli benzyna, którą przechowujesz w kanistrze, nie będzie użyta w ciągu 3 miesięcy, zalecamy dodanie stabilizatora paliwa w momencie tankowania kanistra.

Krótkoterminowe przechowywanie (30-90 dni)

Jeśli nie będziesz używał kosiarki przez najbliższe 30 do 90 dni, zalecamy poniższe postępowanie, aby zapobiec problemom związanym z procesem starzenia się paliwa:

1. Dodaj do paliwa stabilizator, wg załączonych przez producenta instrukcji.

Gdy dodajesz stabilizator, całkowicie napełnij zbiornik świeżą benzyną. Jeśli napełnisz zbiornik tylko częściowo, znajdujące się w nim powietrze przyspieszy proces pogarszania się jakości paliwa w trakcie magazynowania.

Uwaga:

- Wszystkie stabilizatory mają okres przydatności do użytku i ich jakość również będzie się pogarszać z upływem czasu.
- Stabilizatory nie posiadają właściwości odnawiających już zestarzałego paliwa.

2. Po dodaniu stabilizatora, uruchom silnik na zewnątrz i pozwól mu pracować przez 10 minut, aby w ten sposób upewnić się, że wzbogacona benzyna zastąpi tę bez stabilizatora znajdującą się w układzie paliwowym.

3. Zamknij zawór paliwa (OFF).

4. Pozwól nadal pracować silnikowi do momentu, aż się zatrzyma, gdy resztki paliwa w gaźniku zostaną wypalone. Nie powinno to trwać dłużej niż 3 minuty.

Długoterminowe przechowywanie lub magazynowanie sezonowe (powyżej 90 dni)

Uruchom silnik i pozwól mu popracować na tyle długo, aby całkowicie wypalić benzynę z całego układu paliwowego (włącznie ze zbiornikiem paliwa). Nigdy nie przechowuj kosiarki z paliwem w silniku przez dłużej niż 90 dni.

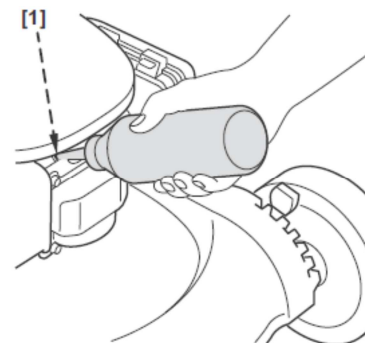
Uszkodzenia systemu paliwowego lub problemy z działaniem silnika wynikające z nieprzestrzegania zaleceń dotyczących zasad przechowywania paliwa nie podlegają bezpłatnym naprawom gwarancyjnym.

OLEJ SILNIKOWY

Wymień olej wg zaleceń opisanych na stronie 12.

CYLINDER SILNIKA

Jeśli kosiarka będzie magazynowana dłużej niż 3 miesiące, wykręć świecę zapłonową. Wlej 5 ~ 10 cm³ czystego oleju silnikowego do cylindra [1]. Pociągnij kilka razy linkę rozrusznika, aby rozprowadzić olej po cylindrze. Wkręć z powrotem świecę zapłonową.



Pociągnij linkę rozrusznika powoli, aż do wycucia oporu, następnie delikatnie odwiedź rączkę. Spowoduje to zamknięcie zaworów i zapobiegnie przedostawaniu się wilgoci do cylindra.

UMIESZCZENIE W MAGAZYNIE

Jeśli przechowujesz kosiarkę z napełnionym zbiornikiem paliwa i jego resztkami w gaźniku, jest bardzo ważne, aby zminimalizować ryzyko zapalenia się oparów benzyny. Wybierz dobrze wentylowane miejsce, z dala od urządzeń wytwarzających płomień, pieców, podgrzewaczy wody, czy suszarek. Unikaj także miejsc, gdzie pracują urządzenia wytwarzające iskry, silniki elektryczne, bądź elektronarzędzia.

Jeśli to możliwe, unikaj przechowywania w miejscach zawilgoconych, ponieważ przyspiesza to proces korozji.

Ustaw kosiarkę na równym, płaskim podłożu. Pochylenie może spowodować wyciek paliwa i/lub oleju silnikowego.

Rączkę kierownicy kosiarki można złożyć, aby w ten sposób zaoszczędzić miejsca (strona 16).

Gdy silnik i układ wydechowy wystygną, przykryj kosiarkę w celu ochrony przed kurzem. Gorący silnik/układ wydechowy mogą spowodować zapalenie lub stopienie niektórych materiałów. Nie używaj plastikowych płacht do przykrycia kosiarki. Nieprzepuszczalne okrycie spowoduje zatrzymanie się wilgoci wokół kosiarki, przyspieszając w ten sposób proces korozji.

PONOWNE UŻYCIĘ KOSIARKI

Sprawdź kosiarkę wg procedury opisanej w rozdziale **SPRAWDZENIE PRZED URUCHOMIENIEM** (strona 5).

Jeśli cylinder został pokryty warstwą oleju podczas przygotowań do przechowywania, będzie trochę dymił po uruchomieniu. Jest to normalny objaw.

NUMER SERYJNY KOSIARKI I SILNIKA

Wpisz numery seryjne urządzenia i silnika w miejsca poniżej. Numery te są potrzebne w celu zamówienia i nabycia części zamiennych oraz w przypadku pytań dotyczących naprawy lub roszczeń gwarancyjnych.

Numer seryjny urządzenia: _____

Numer seryjny silnika: _____

Data zakupu: ___ / ___ / _____

CZĘŚCI

Nazwa	Numer katalogowy
Filtr powietrza	17211-ZL8-023
Świeca zapłonowa	98079-55846
Ostrza tnące	72531-VH7-000 górne 72511-VH7-000 dolne
Śruby mocujące ostrza	90105-VA3-J01
Podkładki pod śruby	90502-VG3-000

SYTUACJE AWARYJNE

NIE MOŻNA URUCHOMIĆ SILNIKA

Możliwa przyczyna	Działania korygujące
Zamknięty zawór paliwa (OFF)	Otwórz zawór paliwa (ON) (str. 5).
Brak paliwa	Uzupelnij paliwo (str. 7).
Zła jakość paliwa, kosiarka magazynowana z paliwem w zbiorniku lub napełniona złym paliwem	Uzupelnij świeżym paliwem (str.7).
Świeca zapłonowa uszkodzona lub nieprawidłowy odstęp	Ustaw szczelinę lub wymień świecę (str. 14).
Świeca zapłonowa zalana paliwem (zalany silnik)	Wysusz i zamontuj świecę.
Zatkany filtr paliwa, niesprawny gaźnik, awaria zapłonu, zakleszczone zawory itp.	Dostarcz kosiarkę do autoryzowanego serwisu Hondy lub odnieś się do procedur opisanych w instrukcji serwisowej.

SPADEK MOCY

Możliwa przyczyna	Działania korygujące
Za wysoka trawa, aby kosić	Zwiększ wysokość cięcia (str. 8), koś wąskimi pasmami, stosuj wolniejszą prędkość (str. 9) lub koś częściej.
Zatkana przestrzeń tnąca (ostona ostrzy)	Oczyść przestrzeń tnącą (str. 11).
Zatkany filtr powietrza	Oczyść lub wymień filtr powietrza (str. 13).
Zła jakość paliwa, kosiarka magazynowana z paliwem w zbiorniku lub napełniona złym paliwem	Uzupelnij świeżym paliwem (str. 6).
Zatkany filtr paliwa, niesprawny gaźnik, awaria zapłonu, zakleszczone zawory itp.	Dostarcz kosiarkę do autoryzowanego serwisu Hondy lub odnieś się do procedur opisanych w instrukcji serwisowej.

WIBRACJE

Możliwa przyczyna	Działania korygujące
Trawa i zanieczyszczenia zatkały przestrzeń tnącą	Oczyść przestrzeń tnącą (str. 11).
Noże poluzowane, wygięte, uszkodzone lub źle wyważone na skutek nieprawidłowego naostrzenia	Dokręć poluzowane śruby mocujące noże (str. 15). Jeśli noże są wygięte lub uszkodzone, zabierz kosiarkę do autoryzowanego serwisu Hondy.
Mechaniczne uszkodzenie, takie jak np. wygięty wał korbowy	Dostarcz kosiarkę do autoryzowanego serwisu Hondy lub odnieś się do procedur opisanych w instrukcji serwisowej.

PROBLEMY Z KOSZENIEM I ZBIERANIEM TRAWY

Możliwa przyczyna	Działania korygujące
Zbyt duża prędkość koszenia na dane warunki trawnika	Użyj Select Drive do zmniejszenia prędkości (str. 9) lub pchaj wolniej.
Dźwignie regulacji wys. cięcia ustawione w różnych pozycjach	Ustaw wszystkie dźwignie w tej samej pozycji (str. 8).
Przepełniony lub zapchany kosz na trawę	Opróżnij kosz. Wyczyść powłokę kosza, jeśli jest zatkana (str. 15).
Zatkana przestrzeń tnąca	Oczyść przestrzeń tnącą (str. 11).
Ostrza stępione, zużyte lub zniszczone	Naostrz lub wymień ostrza na nowe, jeśli to konieczne (str. 15).

DANE TECHNICZNE

Model	HRX537C4
Typ	VKEA
Kod opisowy	MAGA

INFORMACJE OGÓLNE

Długość	1628 mm
Wysokość rączki (ustawienie środkowe)	1016 mm
Sucha masa	40,1 kg
Szerokość	585 mm
Szerokość koszenia	530 mm
Wysokość koszenia	19 mm, 32 mm, 46 mm, 62 mm, 75 mm, 88 mm, 101 mm
Pojemność kosza na trawę	85 ℓ
Poziom ciśnienia akustycznego w uszach operatora (Zgodnie z dyrektywą 2006/42/EC)	85 dB(A)
Niepewność pomiarowa	1 dB(A)
Zmierzony poziom hałasu (Zgodnie z dyrektywą 2000/14/EC)	97 dB(A)
Niepewność pomiarowa	0,8 dB(A)
Gwarantowany poziom hałasu (Zgodnie z dyrektywą 2000/14/EC)	98 dB(A)
Przenoszone drgania (Zgodnie z dyrektywą 2006/42/EC)	4,7 m/s ²
Niepewność pomiarowa	2,3 m/s ²

SILNIK

Model	GCV190
Typ	4-suwowy, 1-cylindrowy, pionowy wał, OHC
Pojemność skokowa	187cm ³
Średnica i skok cylindra	69 x 50 mm
Chłodzenie	Wymuszony obieg powietrza
Smarowanie	Rozbryzgowie
Stopień sprężania	8,5 : 1
Maksymalna prędkość obrotowa	2,850 +0/-100 obr/min.
Rodzaj zapłonu	Tranzystorowo magnetyczny
Świeca zapłonowa	NGK: BPR5ES
Odstęp pomiędzy elektrodami świecy zapłonowej	0,7 ~ 0,8 mm
Filtr powietrza	Typ z wkładem suchym
Zalecane paliwo	Bezołowiowa 91-Oktanowa benzyna samochodowa lub wyższa
Pojemność zbiornika paliwa	0,93 ℓ
Zalecany olej silnikowy	SAE 10W30, API SJ lub wyższy
Pojemność miski olejowej	0,55 ℓ * ilość uzupełniana: 0.35 ~ 0.40 ℓ

* Rzeczywisty poziom oleju będzie się różnił w zależności od zalegającej ilości oleju w silniku. Zawsze posługuj się wskaźnikiem poziomu oleju celem określenia jego rzeczywistego poziomu (patrz str. 6).

NAPĘD

Typ	Płynna regulacja prędkości za pomocą kciuka lub ręki (uchwyt obrotowy) <i>Smart Drive</i>
Przeniesienie napędu	Pasek klinowy
Główne sprzęgło	Stożkowe
Prędkość jazdy (silnik przy 2,850 obr/min.)	0 ~ 1.64 m/s

NOTATKI

EC Declaration of Conformity

1. The undersigned, Pascal De Jonge, on behalf of the authorized representative, herewith declares that the machinery described below fulfils all the relevant provisions of:

- x Directive 2006/42/EC on machinery
- x Directive 2004/108/EC on electromagnetic compatibility
- x Directive 2000/14/EC – 2005/88/EC on outdoor noise

2. Description of the machinery

- a) Generic denomination: **Pedestrian Controlled Lawnmower**
 b) Function: **Grass Cutting**

c) Commercial name	d) Type	e) Serial number
*1	*1	

3. Manufacturer

Honda Power Equipment Mfg., Inc.
 PO Box 37
 Honda Drive, NC Hwy 119
 Swepsonville, NC 27359 USA

4. Authorized representative

Honda Motor Europe Ltd Belgian Branch
 p/a Honda Motor Europe Ltd – Aalst Office
 Wijngaardveld 1 (Noord V)
 B-9300 Aalst (Belgium)

5. References to harmonized standards	6. Other standards or specifications
EN ISO 14982:2009	
EN ISO 5395-1:2013, EN ISO 5395-2:2013	

7. Outdoor Noise Directive (50 < L 70)

- a) Measured sound power : *1
- b) Guaranteed sound power : *1
- c) Noise parameter : *1
- d) Conformity assessment procedure: Annex G
- e) Notified body: SNCH

8. Done at:

Aalst , BELGIUM

9. Date:

10 September 2014

Pascal De Jonge
 Manager of the Homologation Department
 Honda Motor Europe Ltd Belgian Branch
 p/a Honda Motor Europe Ltd – Aalst Office

<p>Français (French) Déclaration CE de Conformité 1. Le soussigné, Piet Renneboog, de la part du représentant autorisé, déclare que la machine décrite ci-dessous répond à toutes les dispositions applicables de : * Directive Machine 2006/42/CE * Directive 2004/108/CE sur la compatibilité électromagnétique * Directive 2000/14/CE-2005/88/CE des émissions sonores dans l'environnement des matériels destinés à être utilisés à l'extérieur des bâtiments 2. Description de la machine a) Dénomination générique : Tondeuse à gazon b) Fonction : couper de l'herbe (tondre) c) Norm Commercial d) Type e) Numéro de série 3. Constructeur 4. Représentant autorisé 5. Référence aux normes harmonisées 6. Autres normes et spécifications 7. Directive des émissions sonores dans l'environnement des matériels destinés à être utilisés à l'extérieur des bâtiments a) Puissance acoustique mesurée b) Puissance acoustique garantie c) Paramètre du bruit d) Procédure d'évaluation de conformité e) Organisme notifié 8. Fait à 9. Date</p>	<p>Italiano (Italian) Dichiarazione CE di Conformità 1. Il sottoscritto, Piet Renneboog, in qualità di rappresentante autorizzato, dichiara qui di seguito che la macchina sotto descritta soddisfa tutte le disposizioni pertinenti delle: * Direttiva macchine 2006/42/CE * Direttiva sulla compatibilità elettromagnetica 2004/108/CE * Direttiva sulla emissione acustica delle macchine e attrezzature destinate a funzionare all'aperto 2000/14/CE-2005/88/CE 2. Descrizione della macchina a) Denominazione generica : Tosaerba b) Funzione : Taglio di erba c) Denominazione commerciale d) Tipo e) Numero di serie 3. Costruttore 4. Rappresentante Autorizzato 5. Riferimento agli standard armonizzati 6. Altri standard o specifiche 7. Direttiva sulla emissione acustica delle macchine e attrezzature destinate a funzionare all'aperto a) Livello di potenza sonora misurato b) Livello di potenza sonora garantito c) Parametri emissione acustica d) Procedura di valutazione della conformità e) Organismo notificato 8. Fatto a 9. Data</p>	<p>Deutsch (German) EG-Konformitätserklärung 1. Der Unterzeichner, Piet Renneboog erklärt hiermit im Namen der Bevollmächtigten, dass das hierunter genannte Maschine allen einschlägigen Bestimmungen der * entsprich * Maschinenrichtlinie 2006/42/EG * Richtlinie der Elektromagnetischen Kompatibilität 2004/108/EG * Geräuschrichtlinie im Freien 2000/14/EG-2005/88/EG 2. Beschreibung der Maschine a) Allgemeine Bezeichnung : Rasenmäher b) Funktion : Gras schneiden c) Handelsbezeichnung d) Typ e) Seriennummer 3. Hersteller 4. Bevollmächtigter 5. Vew eis auf harmonisierte Normen 6. Andere Normen oder Spezifik ationen 7. Geräuschrichtlinie im Freien a) gemessene Lautstärke b) Schalleistungspegel c) Geräuschvorgabe d) Konformitätsbewertungs Ablauf e) Benannte Stelle 8. Ort 9. Datum</p>
<p>Nederlands (Dutch) EG-Verklaring van overeenstemming 1. Ondergetekende, Piet Renneboog, in naam van de gemachtigde van de fabrikant, verklaart hiermee dat de hieronder beschreven machine voldoet aan alle toepasselijke bepalingen van : * Richtlijn 2006/42/EG betreffende machines * Richtlijn 2004/108/EG betreffende elektromagnetische overeenstemming * Richtlijn 2000/14/EG-2005/88/EG betreffende geluidsemissie (openlucht) 2. Beschrijving van de machine a) Algemene benaming : Grasmaaier b) Functie : gras maaien c) Handelsbenaming d) Type e) Seriennummer 3. Fabrikant 4. Gemachtigde van de fabrikant 5. Refereert naar geharmoniseerde normen 6. Andere normen of specificaties 7. Geluidsemissierichtlijn (openlucht) a) Gemeten geluidvermogensniveau b) Gewaarborgd geluidvermogensniveau c) Geluidspanometer d) Conformiteitsbeoordelingsprocedure e) Aangemelde instantie 8. Plaats 9. Datum</p>	<p>Dansk (Danish) EF OVERENSTEMMELSEERKLÆRING EF VEGNE AF DEN AUTORIZEREDE REPRÆSETANT, ERKLÆRER HERMED AT MASKINEN, SOM ER BESKRIVET NEDENFOR, OPFYLDER ALLE RELEVANTE BESTEMMELSER I FØLGE: * MASKINDIREKTIV 2006/42/EF * EMC DIREKTIV 2004/108/EF * DIREKTIV OM STØJEMISSION 2000/14/EF-2005/88/EF 2. BESKRIVELSE AF PRODUKTET a) FÆLLESBETEGNELSE : Plæneklipper b) ANVENDELSE : Græsklipping c) HANDELSBETEGNELSE d) TYPE e) SERIENUMMER 3. PRODUCENT 4. AUTORISERET REPRÆSENTANT 5. REFERENCETIL HARMONISEREDE STANDARDER 6. ANDRE STANDARDER ELLER SPECIFIKATIONER 7. DIREKTIV OM STØJEMISSION FRA MASKINER TIL UDENDØRS BRUG a) MÅLT LYDEFFEKTIVEAU b) GARANTERET LYDEFFEKTIVEAU c) STØJPARAMETER d) PROCEDURE FOR OVERENSTEMMELSESVURDERING e) BEMYNDIGET ORGAN 8. STED 9. DATO</p>	<p>Ελληνικά (Greek) ΕΚ-Δήλωση συμμόρφωσης Ο κάτωθι υπογεγραμμένος, Piet Renneboog, εκ μέρους του εξουσιοδοτημένου αντιπροσώπου με το παρόν δηλώνω ότι το παρακάτω περιγραφόμενο όχημα πληροί όλες τις σχετικές προδιαγραφές του: * Οδηγία 2006/42/ΕΚ για μηχανές * Οδηγία 2004/108/ΕΚ για την ηλεκτρομαγνητική συμβατότητα * Οδηγία 2000/14/ΕΚ-2005/88/ΕΚ για το επίπεδο θορύβου σε εξωτερικούς χώρους. 2. Περιγραφή μηχανήματος α) Γενική ονομασία : Χλοοκοπτικό β) Απασχολία : για κόψιμο γρασίδιού γ) Εμπορική ονομασία δ) Τύπος ε) Αριθμός σειράς παραγωγής 3. Κατασκευαστής 4. Εξουσιοδοτημένος αντιπρόσωπος 5. Αναφορά σε αρμονισμένα πρότυπα 6. Άλλα πρότυπα ή προδιαγραφές 7. Οδηγία επίπεδου θορύβου εξωτερικών χώρων α) Μετρημένο ηχητικό επίπεδο β) Εγγυημένο ηχητικό επίπεδο γ) Ηχητικό πρότυπο δ) Διαδικασία πιστοποίησης ε) Οργανισμός πιστοποίησης 8. Η δοκιμή έγινε 9. Ημερομηνία</p>
<p>Svenska (Swedish) EG-försäkran om överensstämmelse 1. Undertecknad, Piet Renneboog, på uppdrag av auktoriserad representant, deklarerar härmed att maskinen beskri ven nedan fullföljer alla relevanta bestämmelser enligt: * Direktiv 2006/42/EG gällande maskiner * Direktiv 2004/108/EG gällande elektromagnetisk kompatibilitet * Direktiv 2000/14/EG-2005/88/EG gällande buller utomhus 2. Maskinbeskrivning a) Allmän benämning : Gräsklippare b) Funktion : gräsklippning c) Och varunamn d) Typ e) Seriennummer 3. Tillverkare 4. Auktoriserad representant 5. Referens till överensstämmande standarder 6. Andra standarder eller specifikaationer 7. Direktiv för buller utomhus a) Uppmätt ljudnivå b) Garanterad ljudnivå c) Buller parameter d) Förfarande för bedömning e) Anmälda organ 8. Utfärdat vid 9. Datum</p>	<p>Español (Spanish) Declaración de Conformidad CE 1. El abajo firmante, Piet Renneboog, en representación del representante autorizado, adjunto de esta declaración, declara que la máquina descrita, cumple las cláusulas relevantes de: * Directiva 2006/42/CE de maquinaria * Directiva 2004/108/CE de compatibilidad electromagnética * Directiva 2000/14/CE-2005/88/CE de ruido exterior 2. Descripción de la máquina a) denominación genérica : Cortadora de césped b) Función : Cortar el césped c) Denominación comercial d) Tipo e) Número de serie 3. Fabricante 4. Representante autorizado 5. Referencia de los estándar armonizados 6. Otros estándar o especificaciones 7. Directiva sobre ruido exterior a) Potencia sonora Medida b) Potencia sonora Garantizada c) Parámetro de ruido d) Procedimiento evaluación conformidad e) Organismo notificado 8. Realizado en 9. Fecha</p>	<p>Română (Romanian) CE -Declaratie de Conformitate 1. Subsemnatul Piet Renneboog, in numele reprezentantului autorizat, declari prin prezenta faptul ca echipamentul descris mai jos indeplineste toate conditiile necesare din: * Directiva 2006/42/CE privind echipamentul * Directiva 2004/108/CE privind compatibilitatea electromagnetica * Directiva 2000/14/CE-2005/88/CE privind poluarea fonica in spatii inchise 2. Descrierea echipamentului a) Denumire generica : Masina de tuns iarba b) Domeniul de utilizare : tunderea ierbiti c) Denumire comerciala d) Tip e) Serie produs 3. Producator 4. Reprezentantul Autorizat 5. Referinta la standardele armonizate 6. Alte standarde sau norme 7. Directiva privind poluarea fonica in spatii inchise a) Puterea acustica masurata b) Puterea acustica maxim garantata c) Indice poluare fonica d) Procedura de evaluare a conformitatii e) Notificari 8. Emisa la 9. Data</p>

*1: See specification page
 *1: Voir page de spécifications

*1: Consulte la página de las especificaciones
 *1: Siehe Spezifikationen-Seite

*1: Vedi la pagina delle caratteristiche tecniche
 *1: Zie specificatie pagina



Major Honda distributor addresses - Elenco dei maggiori distributori Honda in Europa
Adresses des principaux concessionnaires Honda - Adressen van Honda-importeurs
Adressen der wichtigsten Honda-Haupthändler - Direcciones de los principales concesionarios Honda

AUSTRIA

Honda Austria Branch of Honda Motor Europe Ltd
 Hondastraße 1
 2351 Wiener Neudorf
 Tel. : +43 (0)2236 690 0
 Fax : +43 (0)2236 690 480
 http://www.honda.at
 E-mail: HondaPP@honda.co.at

BALTIC STATES (Estonia/Latvia/Lithuania)
Honda Motor Europe Ltd Eesti filiaal
 Meistri 12
 13517 Tallinn
 Estonia
 Tel. : +372 651 7300
 Fax : +372 651 7301
 E-mail: honda.baltic@honda-eu.com

BELGIUM
Honda Motor Europe Ltd Belgian Branch
 Doornveld 180-184
 1731 Zellik
 Tel. : +32 2620 10 00
 Fax : +32 2620 10 01
 http://www.honda.be
 E-mail: BH_PE@HONDA-EU.COM

BULGARIA
Kirov Ltd.
 49 Tsaritsa Yoana blvd
 1324 Sofia
 Tel. : +359 2 93 30 892
 Fax : +359 2 93 30 814
 http://www.kirov.net
 E-mail : honda@kirov.net

CROATIA
Hongoldonia d.o.o.
 Vrbaska 1c
 3100 Osijek
 Tel. : +38531320420
 Fax : +38531320429
 http://www.hongoldonia.hr
 E-mail: prodaja@hongoldonia.hr

CYPRUS
Alexander Dimitriou & Sons Ltd.
 162, Yiannos Kranidiotis Avenue
 2235 Latsia, Nicosia
 Tel. : + 357 22 715 300
 Fax : + 357 22 715 400

CZECH REPUBLIC
BG Technik cs, a.s.
 U Zavodiste 251/8
 15900 Prague 5 - Velka Chuchle
 Tel. : +420 2 838 70 850
 Fax : +420 2 667 111 45
 http://www.honda-stroje.cz

DENMARK
TIMA A/S
 Tårnfalkevej 16
 2650 Hvidovre
 Tel. : +45 36 34 25 50
 Fax : +45 36 77 16 30
 http://www.hondapower.dk

FINLAND
OY Brandt AB.
 Tuupakantie 7B, 01740 Vantaa
 Tel. : +358 207757200
 Fax : +358 9 878 5276
 http://www.brandt.fi

FRANCE

Honda Motor Europe Ltd
 Division Produit d'Equipement, Parc d'activités de Pariest, Allée du 1er mai Croissy Beaubourg BP46, 77312 Marne La Vallée Cedex 2
 Tél. : 01 60 37 30 00 Fax : 01 60 37 30 86
 http://www.honda.fr
 espace-client@honda-eu.com

GERMANY
Honda Deutschland Niederlassung der Honda Motor Europe Ltd.
 Hanauer Landstraße 222-224
 D-60314 Frankfurt
 Tel. : 01805 20 20 90
 Fax. : +49 (0)69 83 20 20
 http://www.honda.de
 E-mail: info@post.honda.de

GREECE
Saracakis Brothers S.A.
 71 Leoforos Athinon
 10173 Athens
 Tel. : +30 210 3497809
 Fax : +30 210 3467329
 http://www.honda.gr
 E-mail: info@saracakis.gr

HUNGARY
Motor Pedo Co., Ltd.
 Kamaraerdei ut 3.
 2040 Budaors
 Tel. : +36 23 444 971
 Fax : +36 23 444 972
 http://www.hondakisgepek.hu
 E-mail: info@hondakisgepek.hu

ICELAND
Bernhard ehf.
 Vatnagardar 24-26
 104 Reykjavik
 Tel. : +354 520 1100
 Fax : +354 520 1101
 www.honda.is

IRELAND
Two Wheels Ltd
 M50 Business Part, Ballymount
 Dublin 12
 Tel. : +353 1 4381900
 Fax : +353 1 4607851
 http://www.hondaireland.ie
 E-mail: Service@hondaireland.ie

ITALY
Honda Italia Industriale S.p.A.
 Via della Cecchignola, 13
 00143 Roma
 Tel. : +848 846 632
 Fax : +39 065 4928 400
 http://www.hondaitalia.com
 E-mail: info.power@honda-eu.com

MALTA
The Associated Motors Company Ltd.
 New Street in San Gwakklin Road
 Mriehel Bypass, Mriehel QRM17
 Tel. : +356 21 498 561
 Fax : +356 21 480 150

NETHERLANDS

Honda Motor Europe Ltd
 Afd. Power Equipment-Capronilaan 1
 1119 NN Schiphol-Rijk
 Tel. : +31 20 7070000
 Fax : +31 20 7070001
 http://www.honda.nl

NORWAY
Berema AS
 P.O. Box 454
 1401 Ski
 Tel. : +47 64 86 05 00
 Fax : +47 64 86 05 49
 http://www.berema.no
 E-mail: berema@berema.no

POLAND
Aries Power Equipment Sp. z o.o.
 ul. Pulawska 467
 02-844 Warszawa
 Tel. : +48 (22) 861 43 01
 Fax : +48 (22) 861 43 02
 www.ariespower.pl, www.mojahonda.pl
 E-mail: info@ariespower.pl

PORTUGAL
GROW Productos de Forca Portugal
 Rua Fontes Pereira de Melo 16
 Abrunheira, 2714-506 Sintra
 Tel. : +351 211 303 000
 Fax : +351 211 303 003
 http://www.grow.com.pt
 mail: abel.leiriao@grow.com.pt

REPUBLIC OF BELARUS
Scanlink Ltd.
 Kozlova Drive, 9
 220037 Minsk
 Tel. : +375 172 999090
 Fax : +375 172 999900
 http://www.hondapower.by

ROMANIA
Hit Power Motor Srl
 str. Vasile Stroescu nr. 12, Camera 6,
 Sector 2, 021374 Bucuresti
 Tel. : +40 21 637 04 58
 Fax : +40 21 637 04 78
 http://www.honda.ro
 E-mail: hit_power@honda.ro

RUSSIA
Honda Motor RUS LLC
 1, Pridirzhnaya Street, Sharapovo settlement, Naro-Fominsky district, Moscow Region, 143350 Russia
 Tel. : +7 (495) 745 20 80
 Fax : +7 (495) 745 20 81
 http://www.honda.co.ru
 E-mail: postoffice@honda.co.ru

SERBIA & MONTEGEGRO
BPP Grupa d.o.o.
 Generala Horvatovica 68
 11000 Belgrade
 Tel. : +381 11 3820 295
 Fax : +381 11 3820 296
 http://www.hondasrbija.co.rs
 E-mail: honda@bazis.co.rs

SLOVAK REPUBLIC

Honda Motor Europe Ltd Slovensko, organizačná zložka
 Prievozska 6
 821 09 Bratislava
 Tel. : +421 2 32131112
 Fax : +421 2 32131111
 http://www.honda.sk

SLOVENIA
AS Domzale Moto Center D.O.O.
 Blatnica 3A
 1236 Trzin
 Tel. : +386 1 562 22 62
 Fax : +386 1 562 37 05
 http://www.honda-as.com
 E-mail: informacije@honda-as.com

SPAIN & Las Palmas province (Canary Islands)
Greens Power Products, S.L.
 Poligono Industrial Congost - Av Ramon Ciurans n°2
 08530 La Garriga - Barcelona
 Tel. : +34 93 860 50 25
 Fax : +34 93 871 81 80
 http://www.hondaencasa.com

Tenerife province (Canary Islands)
Automocion Canarias S.A.
 Carretera General del Sur, KM. 8,8
 38107 Santa Cruz de Tenerife
 Tel. : + 34 (922) 620 617
 Fax : +34 (922) 618 042
 http://www.aucasa.com
 e-mail: taller@aucasa.com

SWEDEN
Honda Motor Europe Ltd filial Sverige
 Box 31002-Långhusgatan 4
 215 86 Malmö
 Tel. : +46 (0)40 600 23 00
 Fax : +46 (0)40 600 23 19
 http://www.honda.se
 hpesinfo@honda-eu.com

SWITZERLAND
Honda Motor Europe Ltd., Slough Succursale de Satigny/Genève
 Rue de la Bergère 5
 1242 Satigny
 Tel. +41 (0)22 989 05 00
 Fax +41 (0)22 989 06 60
 http://www.honda.ch

TURKEY
Anadolu Motor Uretim ve Pazarlama AS
 Esentepe mah. Anadolu cad. No:5
 Kartal 34870 Istanbul
 Tel. : +90 216 389 59 60
 Fax. : +90 216 353 31 98
 www.anadolumotor.com.tr
 E-mail: antor@antor.com.tr

UKRAINE
Honda Ukraine LLC
 101 Volodymyrska Str. - Build. 2
 Kiev 01033
 Tel. : +380 44 390 14 14
 Fax : +380 44 390 14 10
 http://www.honda.ua
 E-mail: CR@honda.ua

UNITED KINGDOM
Honda Motor Europe Ltd
 470 London Road
 Slough - Berkshire, SL3 8QY
 Tel. : +44 (0)845 200 8000
 Website : www.honda.co.uk

LISTA AUTORYZOWANYCH PUNKTÓW SERWISOWYCH

Adresy oraz telefony do Autoryzowanych Punktów Serwisowych Aries Power Equipment Sp. z o.o. znajdziesz na stronie internetowej: www.mojahonda.pl lub www.ariespower.pl oraz pod podanymi niżej telefonami.

Centrala i Serwis Centralny:

Warszawa 02-844,

ul. Puławska 467

tel. (0 22) 894 08 90

serwis@ariespower.pl